

# 高精度螺旋伞齿轮减速机

HIGH PRECISION SPIRAL BEVEL GEARBOXES



## 关于我们

作为机电传动领域的创新者，我们的目标是为您提供创新而高效的系统解决方案，以满足您的各种需求。

高精度不仅是一个重要的衡量尺度，也表现了我们所有产品与服务的特质。我们拥有在减速电机制造和传动设备领域超过 20 年的专业经验，因此在涉及到传动系统的选型和计算方面，我们的专业知识是毋庸置疑的。关于如何选择及应用减速电机，我们乐于与您分享我们的专业知识。

我们的宗旨就是让所有的用户都可从我们专业的顾问服务及出色的技术支持中获得最大的经济效益。

### 主要产品：

- 行星减速器及行星减速电机
- 交流伺服电机及驱动器
- 微型齿轮减速电机
- 中型齿轮减速电机
- 谐波减速器
- 蜗轮蜗杆减速器及减速电机
- 无刷电机、可逆电机、步进电机
- 准双曲面齿轮（直交轴）减速电机
- 电动滚筒电机
- 断路器、高压开关及其它电力设备专用电机等

我们的服务：

### 售前服务：

我们为您的决策铺平道路

- 需求分析
- 负荷测试
- 模拟和测试

### 实施过程：

我们愿与您一同找出合适的解决方案

- 安装、整合
- 专业指导
- 认证

### 售后服务：

我们承担应该负有的责任

- 服务协议
- 维修
- 配件管理

## 索引

---

**GT-L 轴型系列高精度螺旋伞齿轮减速机**  
GT-L Shaft Type Series High Precision  
Spiral Bevel Gearboxes

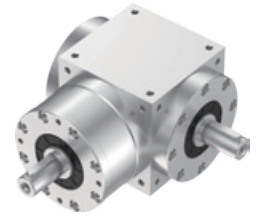
**Page 04**



---

**GT-L1/R1 轴型系列高精度螺旋伞齿轮减速机**  
GT-L1/R1 Shaft Type Series High Precision  
Spiral Bevel Gearboxes

**Page 05**



---

**GT-H 轴型系列高精度螺旋伞齿轮减速机**  
GT-H Shaft Type Series High Precision  
Spiral Bevel Gearboxes

**Page 06**



---

**GT-C 轴型系列高精度螺旋伞齿轮减速机**  
GT-C Shaft Type Series High Precision  
Spiral Bevel Gearboxes

**Page 07**



---

**GT-LM/RM 轴型系列高精度螺旋伞齿轮减速机**  
GT-LM/RM Shaft Type Series High Precision  
Spiral Bevel Gearboxes

**Page 08**



---

**GT-4M 轴型系列高精度螺旋伞齿轮减速机**  
GT-4M Shaft Type Series High Precision  
Spiral Bevel Gearboxes

**Page 09**



## 索引

---

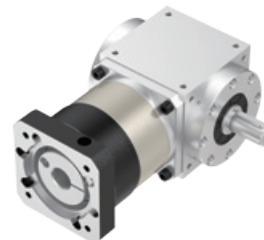
**GT-FL 法兰型系列高精度螺旋伞齿轮减速机**  
GT-FL Flange Type Series High Precision  
Spiral Bevel Gearboxes

**Page 13 - Page 15**



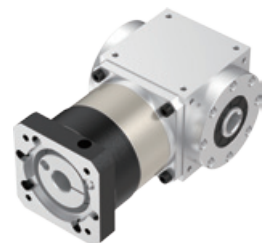
**GT-FL1/FR1 法兰型系列高精度螺旋伞齿轮减速机**  
GT-FL1/FR1 Flange Type Series High Precision  
Spiral Bevel Gearboxes

**Page 16 - Page 18**



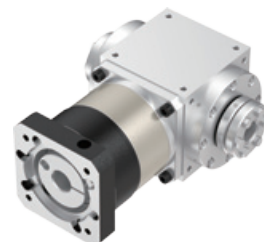
**GT-FH 法兰型系列高精度螺旋伞齿轮减速机**  
GT-FH Flange Type Series High Precision  
Spiral Bevel Gearboxes

**Page 19 - Page 21**



**GT-FC 系列法兰型高精度螺旋伞齿轮减速机**  
GT-FC Series Flange Type High Precision  
Spiral Bevel Gearboxes

**Page 22 - Page 24**

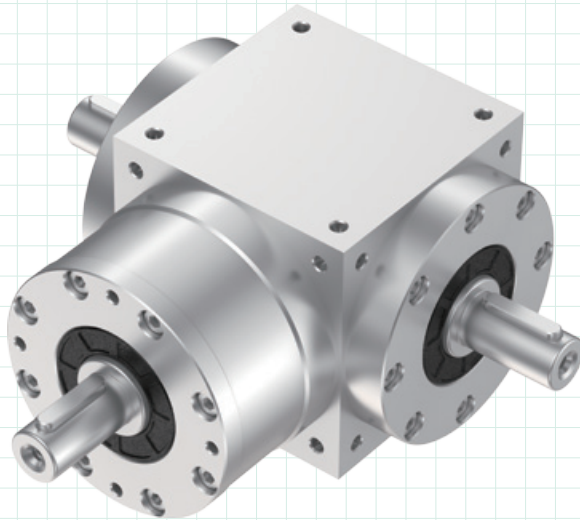


**附录——如何选用减速机**  
Appendix - Selection of the Optimum Gearbox

**Page 25**



## GT Series



## GT 轴型系列高精密螺旋伞齿轮减速机

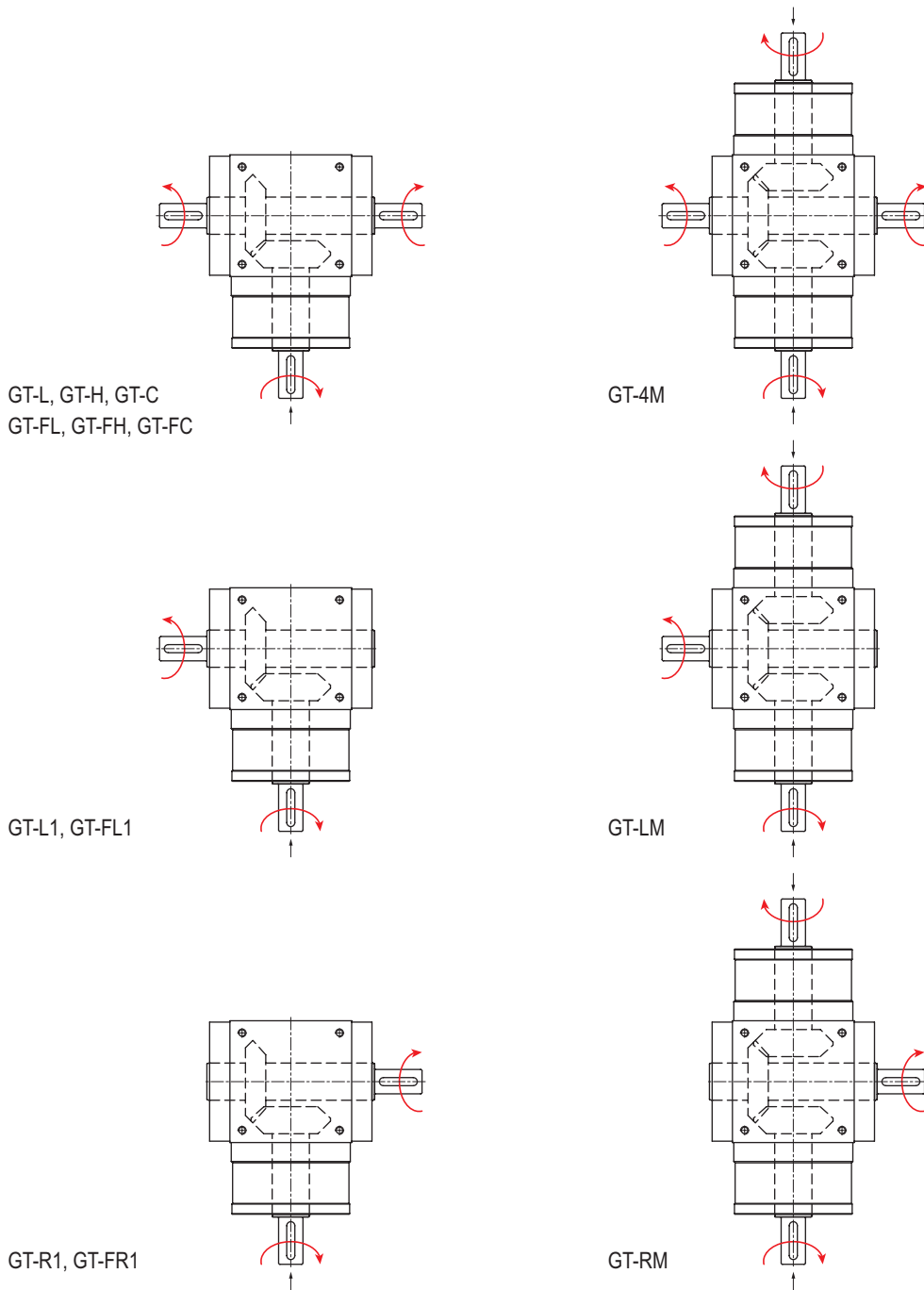
## GT Shaft Type Series High Precision Spiral Bevel Gearboxes

- 铝合金材质外壳设计，确保最大刚性与耐蚀性，多重精密加工表面易于组装。
  - 采用顶级蜗线伞齿轮，经最佳设计，接触齿面负载均一、容许高扭矩输出。
  - 齿轮采用高强度渗碳合金钢，研磨精密度符合 IOS 6 级标准。
  - 多重合金钢输出输入轴的设计适用于各种工业上的要求。
  - 高精密研磨的蜗线伞齿轮组可以达到 100:1 的减速比。
  - 高扭矩低侧隙的精简结构设计适用于精密伺服的应用。
  - 灵活的安装尺寸，免保养无需更换润滑油，运转寿命长。
- 
- Aluminum alloy shell design ensures maximum rigidity and corrosion resistance, and multiple precision machined surfaces are easy to assemble.
  - Adopt top spiral bevel gear, with the best design, uniform load on contact tooth surface, allowing high torque output.
  - The gears are made of high-strength carburized alloy steel, and the grinding precision meets the standards of IOS 6.
  - Multi-alloy steel output and input shaft design is suitable for a variety of industrial requirements.
  - The spiral bevel gear set with high precision grinding can achieve a deceleration ratio of 100:1.
  - The compact design with high torque and low clearance is suitable for precision servo applications.
  - Flexible installation size, no maintenance, no need to change lubricating oil, long service life.

# 高精度螺旋伞齿轮减速机

High Precision Spirial Bevel Gearboxes

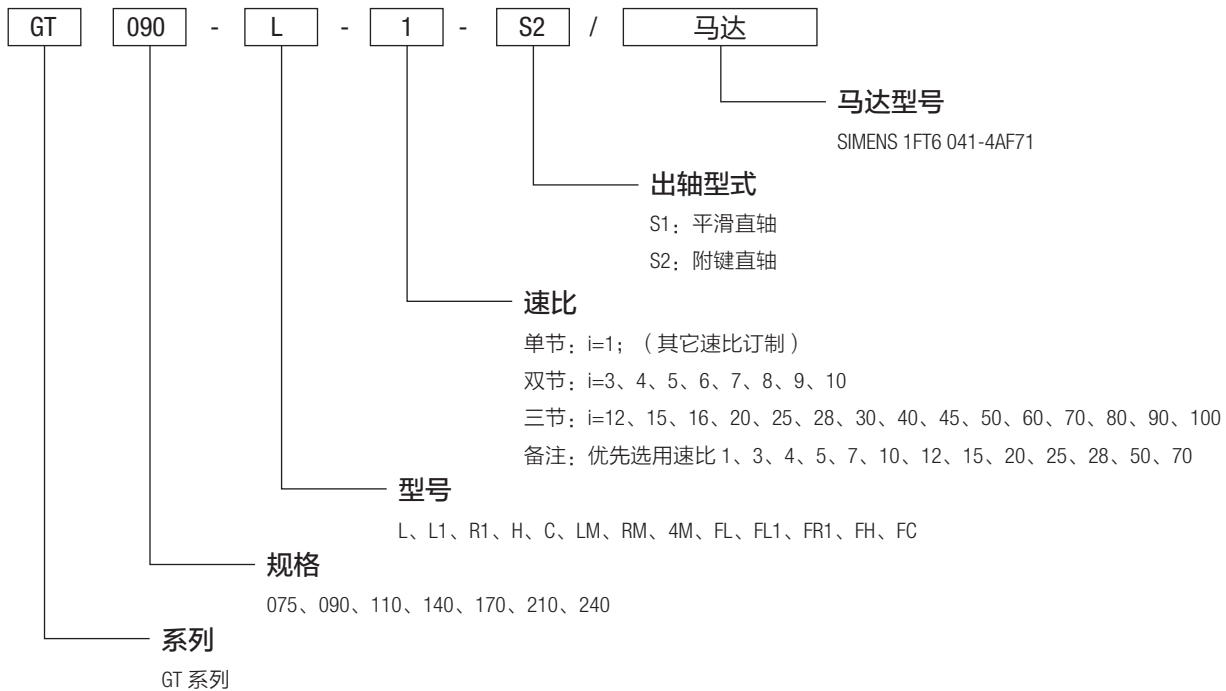
## GT 系列的旋转方向



## 胀紧套附件选配

	C/FC 系列	D1	D2	D3	H1	H2
	SSD-d16 × dw14	41	16	26	15	18.5
	SSD-d22 × dw18	50	22	36	19.5	23
	SSD-d25 × dw22	50	25	38	19.5	29.5
	SSD-d44 × dw32	80	44	61	25.5	31.5
	SSD-d50 × dw40	90	50	70	27.5	31.5
	SSD-d62 × dw50	110	62	86	30.5	34.5
	SSD-d68 × dw60	150	68	86	30.5	34.5

### GT 轴型系列



选用范例: GT090-L-1-S2/SIMENS 1FT6 041-4AF71

### 减速机性能资料

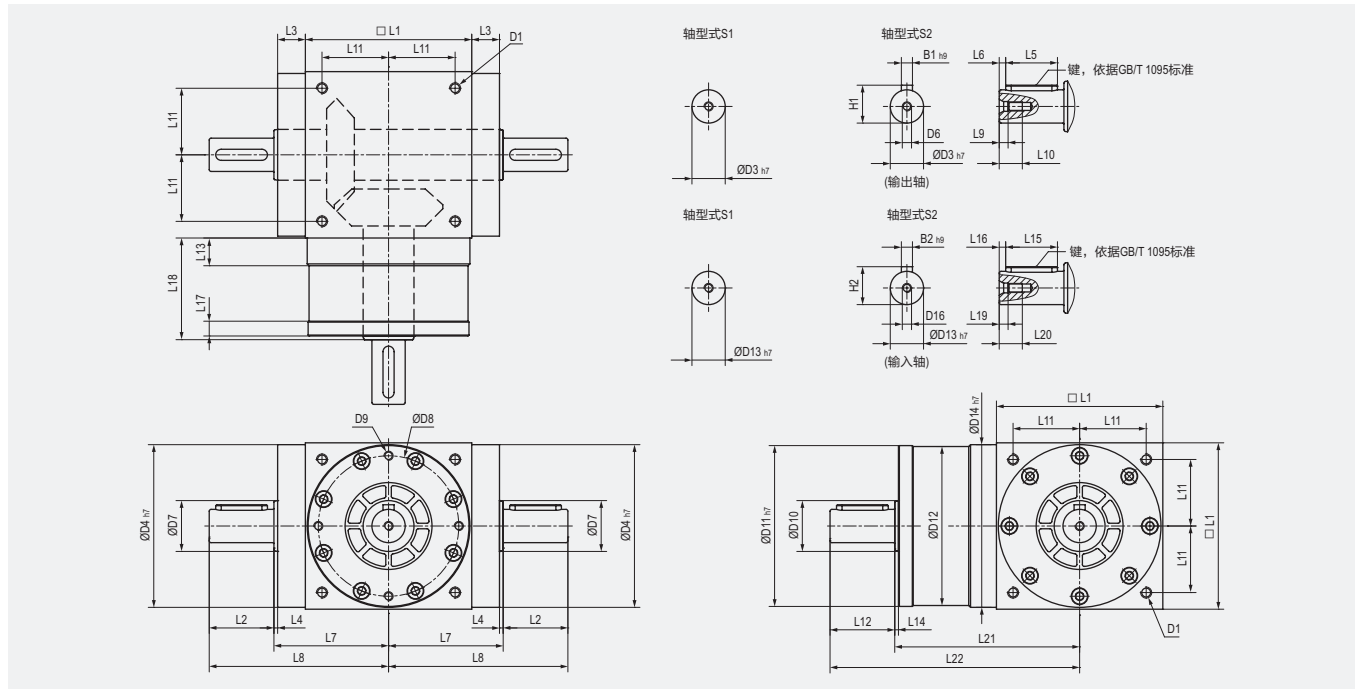
规格		节数	速比	GT075-L	GT090-L	GT110-L	GT140-L	GT170-L	GT210-L	GT240-L
				GT075-L1	GT090-L1	GT110-L1	GT140-L1	GT170-L1	GT210-L1	GT240-L1
				GT075-R1	GT090-R1	GT110-R1	GT140-R1	GT170-R1	GT210-R1	GT240-R1
				GT075-H	GT090-H	GT110-H	GT140-H	GT075-H	GT210-H	GT240-H
				GT075-C	GT090-C	GT110-C	GT140-C	GT170-C	GT210-C	GT240-C
				GT075-LM	GT090-LM	GT110-LM	GT140-LM	GT170-LM	GT210-LM	GT240-LM
				GT075-RM	GT090-RM	GT110-RM	GT140-RM	GT170-RM	GT210-RM	GT240-RM
				GT075-4M	GT090-4M	GT110-4M	GT140-4M	GT170-4M	GT210-4M	GT240-4M
				额定输出力矩 T	Nm	1	1	45	78	150
最大加速力矩 T	Nm	1	1	1.5 倍额定输出力矩						
最大输入转速 n	rpm	1	1	6500	5500	4500	3500	3000	2200	2000
背隙	arcmin	1	1	≤ 6	≤ 6	≤ 6	≤ 6	≤ 6	≤ 6	≤ 6
输入轴容许径向力 Fr	N	1	1	950	1450	2100	2700	3800	7800	9600
输入轴容许轴向力 Fa	N	1	1	425	725	1050	1350	1900	3900	4800
输出轴容许径向力 Fr	N	1	1	1100	1700	2700	4800	6600	11500	16000
输出轴容许轴向力 Fa	N	1	1	550	850	1350	2400	3300	5750	8500
转动惯量 J	kg·cm <sup>2</sup>	1	1	1.30	3.16	7.70	23.57	58.99	195.40	369.34
使用寿命	hr	1	1	20000						
使用效率 η	%	1	1	≥ 98%						
使用温度	°C	1	1	-30°C~+100°C						
润滑		1	1	终身润滑						
运转噪音	dB(A)	1	1	≤ 70	≤ 74	≤ 76	≤ 77	≤ 78	≤ 80	≤ 82

- (1) 减速比 ( $i=N_{in}/N_{out}$ ) ;
- (2) 背隙值是在 2% 额定力矩 T 的扭力值下测得;
- (3) 连续运转使用寿命为 10000 小时;
- (4) 噪音值将会随低减速比及高转速而升高;
- (5) 转动惯量与输入轴和马达直径有关。

# 高精度螺旋伞齿轮减速机

## High Precision Spirial Bevel Gearboxes

### GT-L 系列尺寸 (单节, 减速比 i=1)

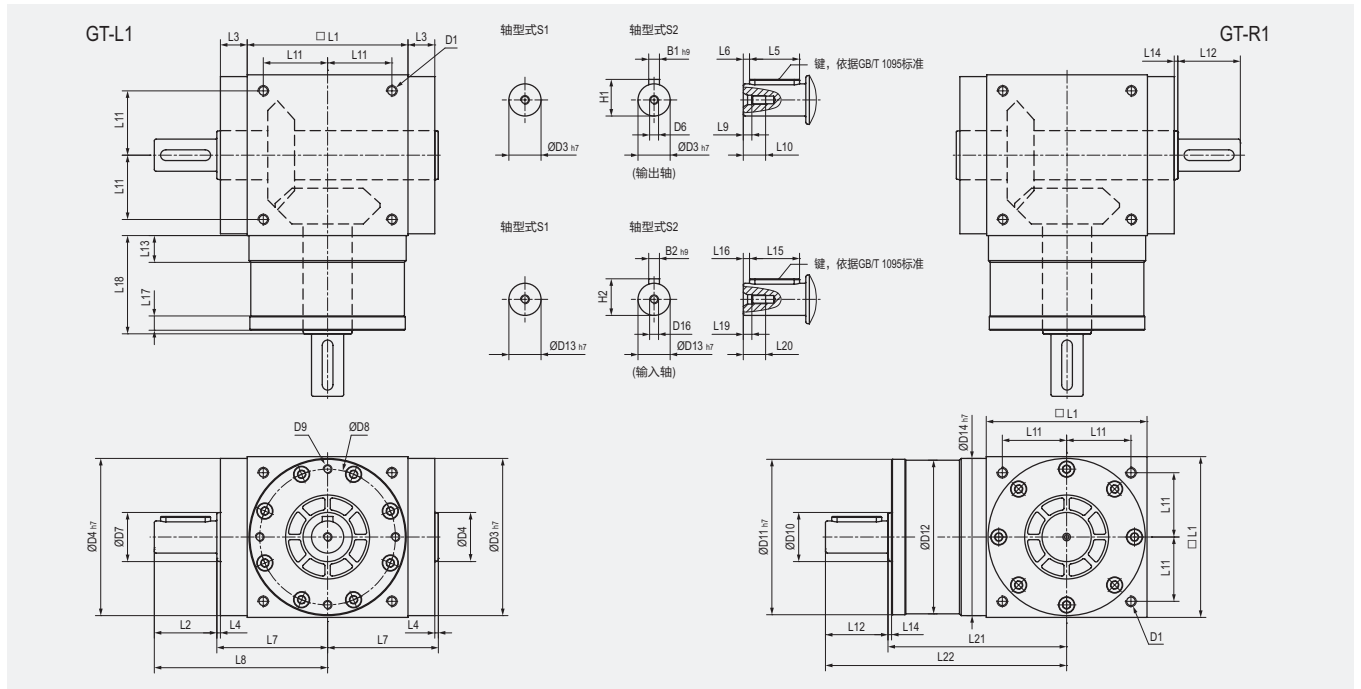


(单位 Unit: mm)

尺寸	GT075-L	GT090-L	GT110-L	GT140-L	GT170-L	GT210-L	GT240-L
D1	M6	M6	M8	M10	M12	M16	M16
D3h7	16	18	22	32	40	50	55
D4h7	73	88	108	135	165	205	235
D6	M5	M5	M8	M12	M16	M16	M16
D7	24.5	27.5	39.5	49.5	54.5	69.5	84.5
D8	62	76	95	92	114	142	160
D9	4 × M5 × L8	4 × M5 × L8	6 × M6 × L10	6 × M6 × L10	6 × M8 × L12.5	6 × M8 × L12.5	6 × M8 × L12.5
D10	24.5	27.5	39.5	49.5	54.5	69.5	84.5
D11h7	72.9	87	107	103	127	158	178
D12	72	86	106	104	128	160	180
D13h7	16	18	22	32	40	50	55
D14h7	73	88	108	135	165	205	235
D16	M5	M5	M8	M12	M16	M16	M16
L1	75	90	110	140	170	210	240
L2	30	35	40	50	60	75	85
L3	14.5	15	15	15	15	20	25
L4	2	2	2	2	2	2	2
L5	25	28	32	45	50	70	80
L6	2.5	3.5	4	2.5	5	2.5	2.5
L7	54	62	72	87	102	127	147
L8	84	97	112	137	162	202	232
L9	4.8	4.8	7.2	10	12	12	12
L10	12.5	12.5	19	28	36	36	36
L11	30	36	44	55	67	85	95
L12	30	35	40	50	60	75	85
L13	15	15	15	15	15	20	25
L14	2	2	2	2	2	2	2
L15	25	28	32	45	50	70	80
L16	2.5	3.5	4	2.5	5	2.5	2.5
L17	8	8	8	10	10	10	10
L18	52.5	55	60	60	70	90	105
L19	4.8	4.8	7.2	10	12	12	12
L20	12.5	12.5	19	28	36	36	36
L21	90	100	115	130	155	195	225
L22	120	135	155	180	215	270	310
B1h9	5	6	6	10	12	14	16
B2h9	5	6	6	10	12	14	16
H1	18	20.5	24.5	35	43	53.5	59
H2	18	20.5	24.5	35	43	53.5	59



### GT-L1/R1 轴型系列尺寸 (单节, 减速比 i=1)



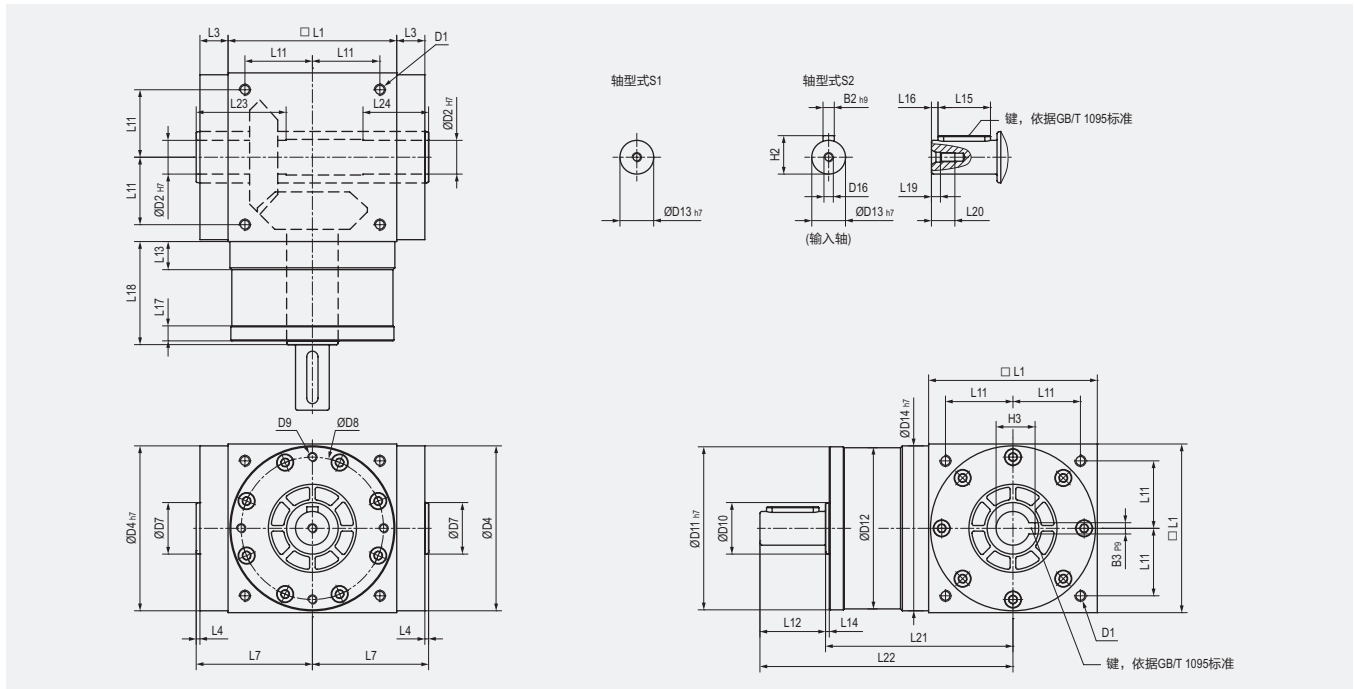
(单位 Unit: mm)

尺寸	GT075-L1/R1	GT090-L1/R1	GT110-L1/R1	GT140-L1/R1	GT170-L1/R1	GT210-L1/R1	GT240-L1/R1
D1	M6	M6	M8	M10	M12	M16	M16
D3h7	16	18	22	32	40	50	55
D4h7	73	88	108	135	165	205	235
D6	M5	M5	M8	M12	M16	M16	M16
D7	24.5	27.5	39.5	49.5	54.5	69.5	84.5
D8	62	76	95	92	114	142	160
D9	4 × M5 × L8	4 × M5 × L8	6 × M6 × L10	6 × M6 × L10	6 × M8 × L12.5	6 × M8 × L12.5	6 × M8 × L12.5
D10	24.5	27.5	39.5	49.5	54.5	69.5	84.5
D11h7	72.9	87	107	103	127	158	178
D12	72	86	106	104	128	160	180
D13h7	16	18	22	32	40	50	55
D14h7	73	88	108	135	165	205	235
D16	M5	M5	M8	M12	M16	M16	M16
L1	75	90	110	140	170	210	240
L2	30	35	40	50	60	75	85
L3	14.5	15	15	15	15	20	25
L4	2	2	2	2	2	2	2
L5	25	28	32	45	50	70	80
L6	2.5	3.5	4	2.5	5	2.5	2.5
L7	54	62	72	87	102	127	147
L8	84	97	112	137	162	202	232
L9	4.8	4.8	7.2	10	12	12	12
L10	12.5	12.5	19	28	36	36	36
L11	30	36	44	55	67	85	95
L12	30	35	40	50	60	75	85
L13	15	15	15	15	15	20	25
L14	2	2	2	2	2	2	2
L15	25	28	32	45	50	70	80
L16	2.5	3.5	4	2.5	5	2.5	2.5
L17	8	8	8	10	10	10	10
L18	52.5	55	60	60	70	90	105
L19	4.8	4.8	7.2	10	12	12	12
L20	12.5	12.5	19	28	36	36	36
L21	90	100	115	130	155	195	225
L22	120	135	155	180	215	270	310
B1h9	5	6	6	10	12	14	16
B2h9	5	6	6	10	12	14	16
H1	18	20.5	24.5	35	43	53.5	59
H2	18	20.5	24.5	35	43	53.5	59

# 高精度螺旋伞齿轮减速机

## High Precision Spirial Bevel Gearboxes

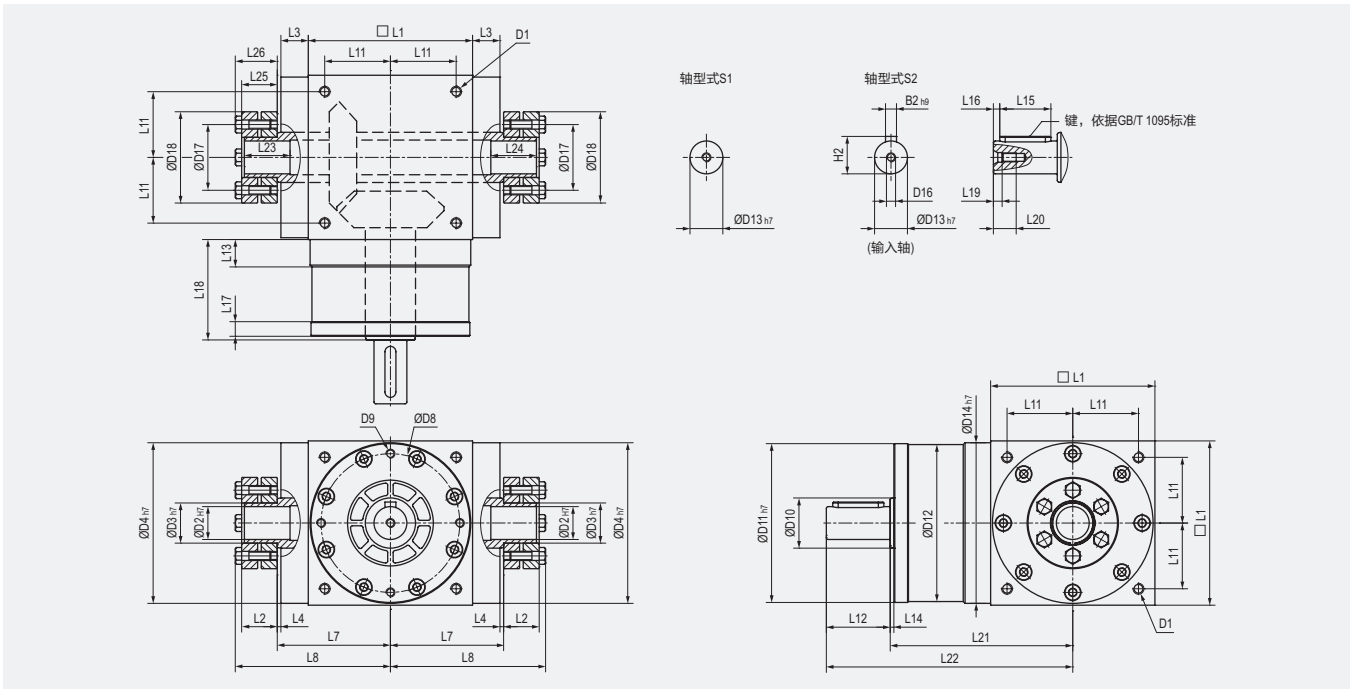
### GT-H 系列尺寸 (单节, 减速比 i=1)



(单位 Unit: mm)

尺寸	GT075-H	GT090-H	GT110-H	GT140-H	GT170-H	GT210-H	GT240-H
D1	M6	M6	M8	M10	M12	M16	M16
D2h7	14	18	22	32	40	50	55
D4h7	73	88	108	135	165	205	235
D7	24.5	27.5	39.5	49.5	54.5	69.5	84.5
D8	62	76	95	92	114	142	160
D9	4 × M5 × L8	4 × M5 × L8	6 × M6 × L10	6 × M6 × L10	6 × M8 × L12.5	6 × M8 × L12.5	6 × M8 × L12.5
D10	24.5	27.5	39.5	49.5	54.5	69.5	84.5
D11h7	72.9	87	107	103	127	158	178
D12	72	86	106	104	128	160	180
D13h7	16	18	22	32	40	50	55
D14h7	73	88	108	135	165	205	235
D16	M5	M5	M8	M12	M16	M16	M16
L1	75	90	110	140	170	210	240
L3	14.5	15	15	15	15	20	25
L4	2	2	2	2	2	2	2
L7	54	62	72	87	102	127	147
L11	30	36	44	55	67	85	95
L12	30	35	40	50	60	75	85
L13	15	15	15	15	15	20	25
L14	2	2	2	2	2	2	2
L15	25	28	32	45	50	70	80
L16	2.5	3.5	4	2.5	5	2.5	2.5
L17	8	8	8	10	10	10	10
L18	52.5	55	60	60	70	90	105
L19	4.8	4.8	7.2	10	12	12	12
L20	12.5	12.5	19	28	36	36	36
L21	90	100	115	130	155	195	225
L22	120	135	155	180	215	270	310
L23	32	35	40	50	55	65	80
L24	32	35	40	50	55	65	80
B2h9	5	6	6	10	12	14	16
B3P9	5	6	6	10	12	14	16
H2	18	20.5	24.5	35	43	53.5	59
H3	16.3	20.8	24.8	35.3	43.3	53.8	59.3

### GT-C 系列尺寸 (单节, 减速比 i=1)



\* 标准配件含 2 个胀紧套

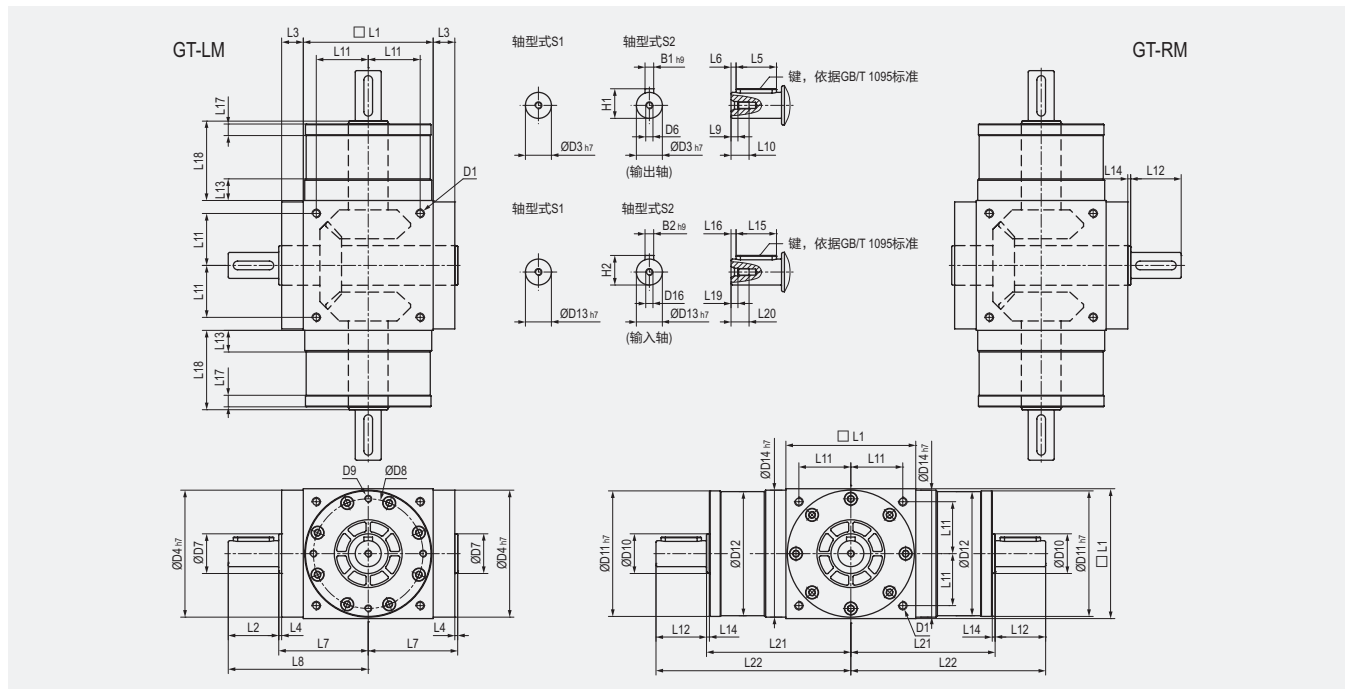
(单位 Unit: mm)

尺寸	GT075-C	GT090-C	GT110-C	GT140-C	GT170-C	GT210-C	GT240-C
D1	M6	M6	M8	M10	M12	M16	M16
D2h7	14	18	22	32	40	50	55
D3h7	16	22	25	44	50	62	68
D4h7	73	88	108	135	165	205	235
D8	62	76	95	92	114	142	160
D9	4 × M5 × L8	4 × M5 × L8	6 × M6 × L10	6 × M6 × L10	6 × M8 × L12.5	6 × M8 × L12.5	6 × M8 × L12.5
D10	24.5	27.5	39.5	49.5	54.5	69.5	84.5
D11h7	72.9	87	107	103	127	158	178
D12	72	86	106	104	128	160	180
D13h7	16	18	22	32	40	50	55
D14h7	73	88	108	135	165	205	235
D16	M5	M5	M8	M12	M16	M16	M16
D17	26	36	38	61	70	86	86
D18	41	50	50	80	90	110	115
L1	75	90	110	140	170	210	240
L2	14	18	18	24	26	29	29
L3	14.5	15	15	15	15	20	25
L4	2	2	2	2	2	2	2
L7	54	62	72	87	102	127	147
L8	72.5	85	95	116.5	133.5	161.5	181.5
L11	30	36	44	55	67	85	95
L12	30	35	40	50	60	75	85
L13	15	15	15	15	15	20	25
L14	2	2	2	2	2	2	2
L15	25	28	32	45	50	70	80
L16	2.5	3.5	4	2.5	5	2.5	2.5
L17	8	8	8	10	10	10	10
L18	52.5	55	60	60	70	90	105
L19	4.8	4.8	7.2	10	12	12	12
L20	12.5	12.5	19	28	36	36	36
L21	90	100	115	130	155	195	225
L22	120	135	155	180	215	270	310
L23	18	25	25	26	28	31	31
L24	18	25	25	26	28	31	31
L25	15	19.5	19.5	25.5	27.5	30.5	30.5
L26	18.5	23	23	29.5	31.5	34.5	34.5
B2h9	5	6	6	10	12	14	16
H2	18	20.5	24.5	35	43	53.5	59

# 高精度螺旋伞齿轮减速机

## High Precision Spirial Bevel Gearboxes

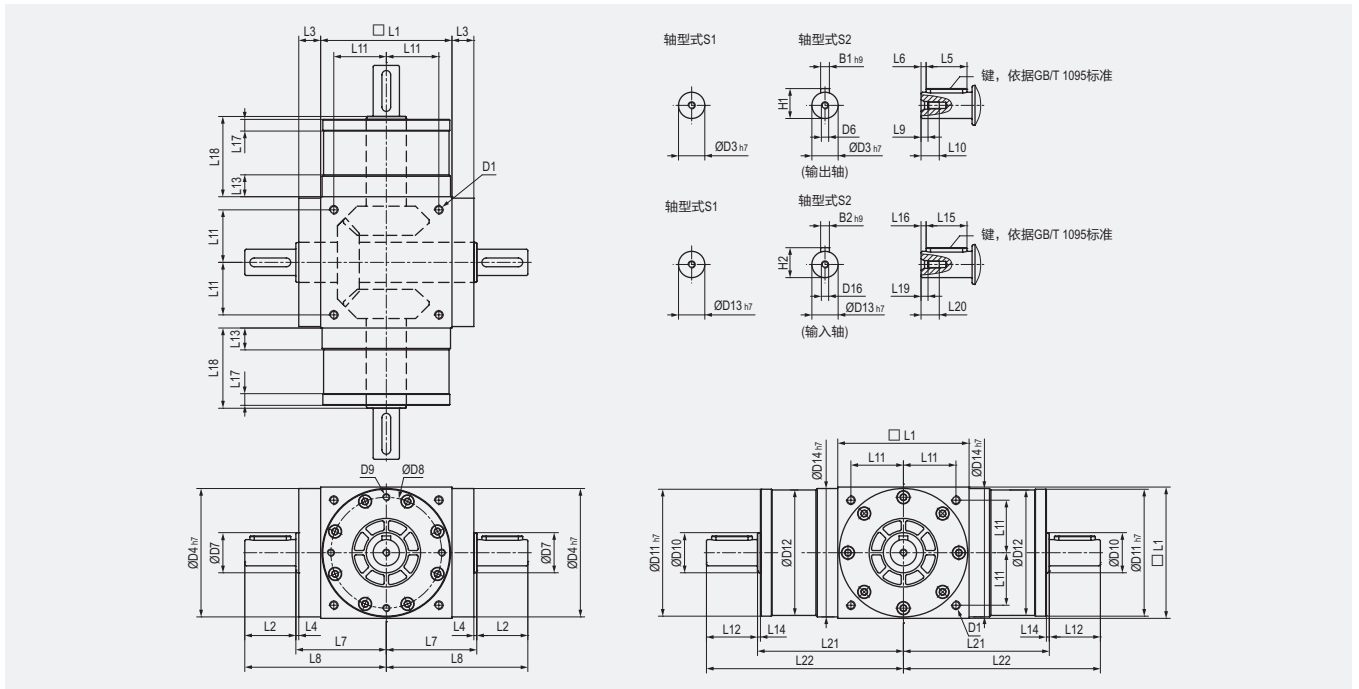
### GT-LM/RM 尺寸系列 (单节, 减速比 i=1)



(单位 Unit: mm)

尺寸	GT075-LM/RM	GT090-LM/RM	GT110-LM/RM	GT140-LM/RM	GT170-LM/RM	GT210-LM/RM	GT240-LM/RM
D1	M6	M6	M8	M10	M12	M16	M16
D3h7	16	18	22	32	40	50	55
D4h7	73	88	108	135	165	205	235
D6	M5	M5	M8	M12	M16	M16	M16
D7	24.5	27.5	39.5	49.5	54.5	69.5	84.5
D8	62	76	95	92	114	142	160
D9	4 × M5 × L8	4 × M5 × L8	6 × M6 × L10	6 × M6 × L10	6 × M8 × L12.5	6 × M8 × L12.5	6 × M8 × L12.5
D10	24.5	27.5	39.5	49.5	54.5	69.5	84.5
D11h7	72.9	87	107	103	127	158	178
D12	72	86	106	104	128	160	180
D13h7	16	18	22	32	40	50	55
D14h7	73	88	108	135	165	205	235
D16	M5	M5	M8	M12	M16	M16	M16
L1	75	90	110	140	170	210	240
L2	30	35	40	50	60	75	85
L3	14.5	15	15	15	15	20	25
L4	2	2	2	2	2	2	2
L5	25	28	32	45	50	70	80
L6	2.5	3.5	4	2.5	5	2.5	2.5
L7	54	62	72	87	102	127	147
L8	84	97	112	137	162	202	232
L9	4.8	4.8	7.2	10	12	12	12
L10	12.5	12.5	19	28	36	36	36
L11	30	36	44	55	67	85	95
L12	30	35	40	50	60	75	85
L13	15	15	15	15	15	20	25
L14	2	2	2	2	2	2	2
L15	25	28	32	45	50	70	80
L16	2.5	3.5	4	2.5	5	2.5	2.5
L17	8	8	8	10	10	10	10
L18	52.5	55	60	60	70	90	105
L19	4.8	4.8	7.2	10	12	12	12
L20	12.5	12.5	19	28	36	36	36
L21	90	100	115	130	155	195	225
L22	120	135	155	180	215	270	310
B1h9	5	6	6	10	12	14	16
B2h9	5	6	6	10	12	14	16
H1	18	20.5	24.5	35	43	53.5	59
H2	18	20.5	24.5	35	43	53.5	59

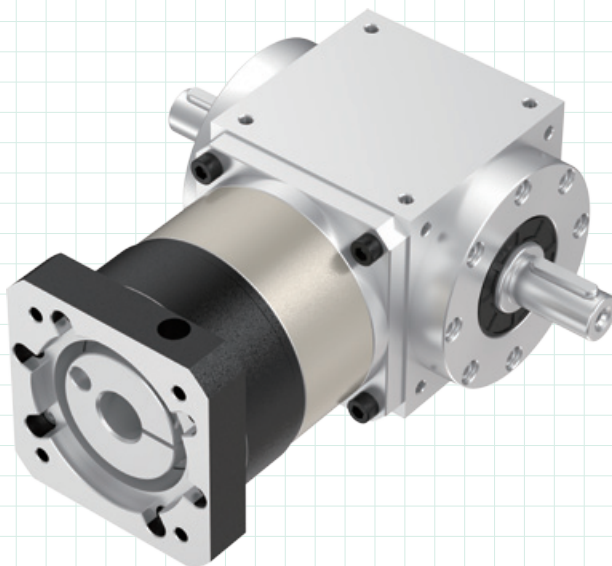
### GT-4M 系列尺寸 (单节, 减速比 i=1)



(单位 Unit: mm)

尺寸	GT075-4M	GT090-4M	GT110-4M	GT140-4M	GT170-4M	GT210-4M	GT240-4M
D1	M6	M6	M8	M10	M12	M16	M16
D3h7	16	18	22	32	40	50	55
D4h7	73	88	108	135	165	205	235
D6	M5	M5	M8	M12	M16	M16	M16
D7	24.5	27.5	39.5	49.5	54.5	69.5	84.5
D8	62	76	95	92	114	142	160
D9	4 × M5 × L8	4 × M5 × L8	6 × M6 × L10	6 × M6 × L10	6 × M8 × L12.5	6 × M8 × L12.5	6 × M8 × L12.5
D10	24.5	27.5	39.5	49.5	54.5	69.5	84.5
D11h7	72.9	87	107	103	127	158	178
D12	72	86	106	104	128	160	180
D13h7	16	18	22	32	40	50	55
D14h7	73	88	108	135	165	205	235
D16	M5	M5	M8	M12	M16	M16	M16
L1	75	90	110	140	170	210	240
L2	30	35	40	50	60	75	85
L3	14.5	15	15	15	15	20	25
L4	2	2	2	2	2	2	2
L5	25	28	32	45	50	70	80
L6	2.5	3.5	4	2.5	5	2.5	2.5
L7	54	62	72	87	102	127	147
L8	84	97	112	137	162	202	232
L9	4.8	4.8	7.2	10	12	12	12
L10	12.5	12.5	19	28	36	36	36
L11	30	36	44	55	67	85	95
L12	30	35	40	50	60	75	85
L13	15	15	15	15	15	20	25
L14	2	2	2	2	2	2	2
L15	25	28	32	45	50	70	80
L16	2.5	3.5	4	2.5	5	2.5	2.5
L17	8	8	8	10	10	10	10
L18	52.5	55	60	60	70	90	105
L19	4.8	4.8	7.2	10	12	12	12
L20	12.5	12.5	19	28	36	36	36
L21	90	100	115	130	155	195	225
L22	120	135	155	180	215	270	310
B1h9	5	6	6	10	12	14	16
B2h9	5	6	6	10	12	14	16
H1	18	20.5	24.5	35	43	53.5	59
H2	18	20.5	24.5	35	43	53.5	59

### GT Series



#### GT 法兰型系列高精度螺旋伞齿轮减速机

#### GT Flange Type Series High Precision Sprial Bevel Gearboxes

- 铝合金材质外壳设计，确保最大刚性与耐蚀性，多重精密加工表面易于组装。
  - 采用顶级蜗线伞齿轮，经最佳设计，接触齿面负载均一、容许高扭矩输出。
  - 齿轮采用高强度渗碳合金钢，研磨精密度符合 IOS 6 级标准。
  - 多重合金钢输出输入轴的设计适用于各种工业上的要求。
  - 高精度研磨的蜗线伞齿轮组可以达到 100:1 的减速比。
  - 高扭矩低侧隙的精简结构设计适用于精密伺服的应用。
  - 灵活的安装尺寸，免保养无需更换润滑油，运转寿命长。
- 
- Aluminum alloy shell design ensures maximum rigidity and corrosion resistance, and multiple precision machined surfaces are easy to assemble.
  - Adopt top spiral bevel gear, with the best design, uniform load on contact tooth surface, allowing high torque output.
  - The gears are made of high-strength carburized alloy steel, and the grinding precision meets the standards of IOS 6.
  - Multi-alloy steel output and input shaft design is suitable for a variety of industrial requirements.
  - The spiral bevel gear set with high precision grinding can achieve a deceleration ratio of 100:1.
  - The compact design with high torque and low clearance is suitable for precision servo applications.
  - Flexible installation size, no maintenance, no need to change lubricating oil, long service life.

### 减速机性能资料

规格	节数	速比	GT075-FL	GT090-FL	GT110-FL	GT140-FL	GT170-FL	GT210-FL	GT240-FL	
			GT075-FL1	GT090-FL1	GT110-FL1	GT140-FL1	GT170-FL1	GT210-FL1	GT240-FL1	
			GT075-FR1	GT090-FR1	GT110-FR1	GT140-FR1	GT170-FR1	GT210-FR1	GT240-FR1	
			GT075-FH	GT090-FH	GT110-FH	GT140-FH	GT075-FH	GT210-FH	GT240-FH	
			GT075-FC	GT090-FC	GT110-FC	GT140-FC	GT170-FC	GT210-FC	GT240-FC	
额定输出力矩 T	Nm	1	1	45	78	150	360	585	1300	2150
		2	3	25	50	85	224	376	740	1210
			4	33	75	120	270	450	860	1650
			5	33	75	120	270	450	860	1650
			6	33	75	120	270	450	860	1650
			7	33	75	120	270	450	860	1650
			8	33	75	120	270	450	860	1650
			9	25	50	85	224	376	740	1210
		10	25	50	85	270	376	740	1210	
		3	12	25	50	85	224	376	740	1210
	15		25	50	85	224	376	740	1210	
	16		33	75	120	270	450	860	1650	
	20		33	75	120	270	450	860	1650	
	25		33	75	120	270	450	860	1650	
	28		33	75	120	270	450	860	1650	
	30		25	50	85	224	376	740	1210	
	35		33	75	120	270	450	860	1650	
	40		33	75	120	270	450	860	1650	
	45		33	75	120	270	450	860	1650	
	50	33	75	120	270	450	860	1650		
60	33	75	120	270	450	860	1650			
70	33	75	120	270	450	860	1650			
80	33	75	120	270	450	860	1650			
90	25	50	85	224	376	740	1210			
100	25	50	85	224	376	740	1210			
最大加速力矩 T	Nm	1	1	1.5 倍额定输出力矩						
最大输入转速	rpm	1	1	6500	5500	4500	3500	3000	2200	2000
		2	3~10	8000	6000	6000	4800	4800	3600	3600
		3	12~100	8000	6000	6000	4800	4800	3600	3600
背隙	arcmin	1	1	≤ 6	≤ 6	≤ 6	≤ 6	≤ 6	≤ 6	≤ 6
		2	3~10	≤ 8	≤ 8	≤ 8	≤ 8	≤ 8	≤ 8	≤ 8
		3	12~100	≤ 10	≤ 10	≤ 10	≤ 10	≤ 10	≤ 10	≤ 10
输出轴容许径向力 Fr	N	1,2,3	1~100	1100	1700	2700	4800	6600	11500	16000
输出轴容许轴向力 Fa	N	1,2,3	1~100	550	850	1350	2400	3300	5750	8500
使用寿命	hr	1,2,3	1~100	20000						
使用效率 η	%	1	1	≥ 98%						
		2,3	3~100	≥ 94%						
使用温度	°C	1,2,3	1~100	-30°C~+100°C						
润滑		1,2,3	1~100	终身润滑						
运转噪音	dB(A)	1,2,3	1~100	≤ 72	≤ 76	≤ 77	≤ 78	≤ 79	≤ 83	≤ 84

# 高精度螺旋伞齿轮减速机

## High Precision Spirial Bevel Gearboxes

### 减速机性能资料

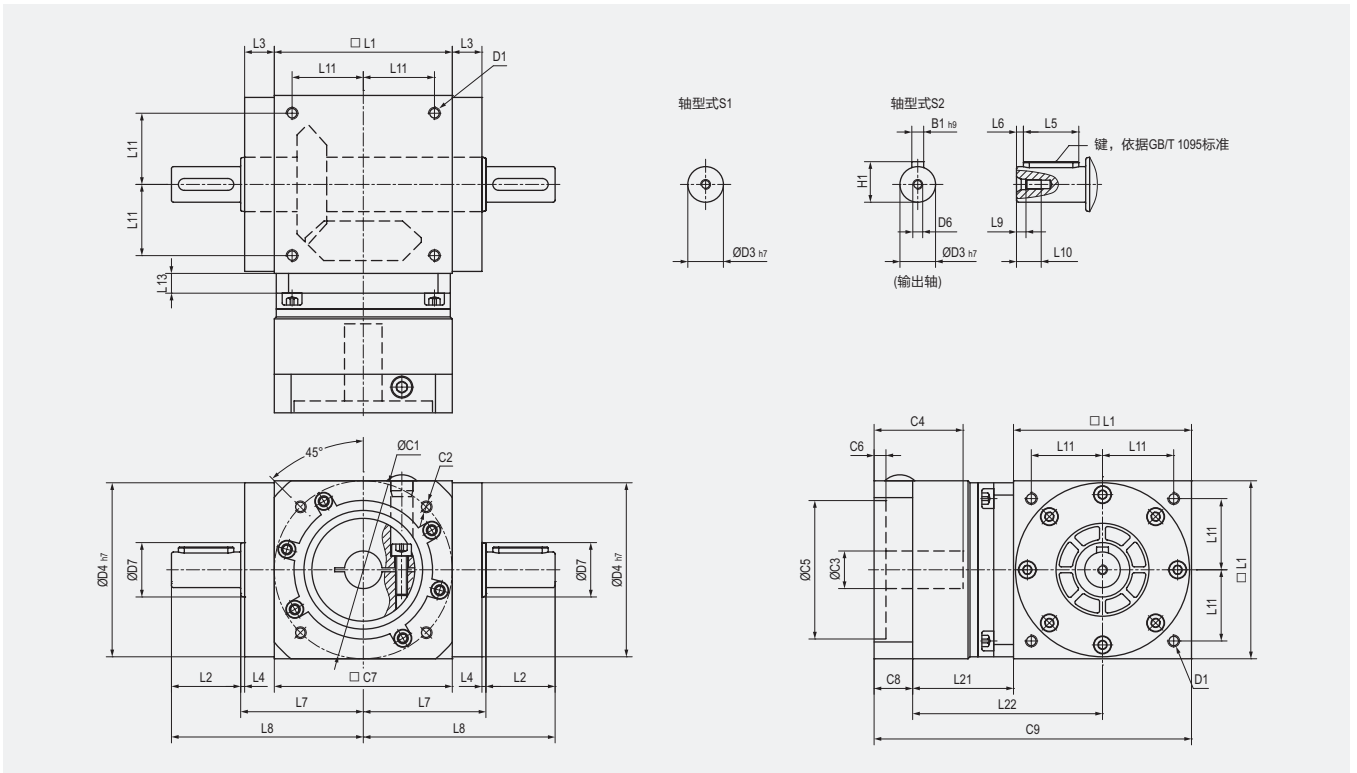
(单位 Unit: mm)

规格	节数	速比	GT075-FL	GT090-FL	GT110-FL	GT140-FL	GT170-FL	GT210-FL	GT240-FL	
			GT075-FL1	GT090-FL1	GT110-FL1	GT140-FL1	GT170-FL1	GT210-FL1	GT240-FL1	
			GT075-FR1	GT090-FR1	GT110-FR1	GT140-FR1	GT170-FR1	GT210-FR1	GT240-FR1	
			GT075-FH	GT090-FH	GT110-FH	GT140-FH	GT075-FH	GT210-FH	GT240-FH	
			GT075-FC	GT090-FC	GT110-FC	GT140-FC	GT170-FC	GT210-FC	GT240-FC	
转动惯量 J	1	1	1.30	3.16	7.70	23.57	58.99	195.40	369.34	
		2	3	0.15	0.50	2.8	2.8	2.8	9.96	29.43
			4	0.15	0.50	2.8	2.8	2.8	9.96	29.43
			5	0.15	0.50	2.8	2.8	2.8	9.96	29.43
			6	0.15	0.50	2.8	2.8	2.8	9.96	29.43
			7	0.15	0.50	2.8	2.8	2.8	9.96	29.43
			8	0.15	0.50	2.8	2.8	2.8	9.96	29.43
			9	0.15	0.50	2.8	2.8	2.8	9.96	29.43
			10	0.15	0.50	2.8	2.8	2.8	9.96	29.43
			3	12	0.15	0.50	2.8	2.8	2.8	9.96
	15	0.15		0.50	2.8	2.8	2.8	9.96	29.43	
	16	0.15		0.50	2.8	2.8	2.8	9.96	29.43	
	20	0.15		0.50	2.8	2.8	2.8	9.96	29.43	
	25	0.15		0.50	2.8	2.8	2.8	9.96	29.43	
	28	0.15		0.50	2.8	2.8	2.8	9.96	29.43	
	30	0.15		0.50	2.8	2.8	2.8	9.96	29.43	
	35	0.15		0.50	2.8	2.8	2.8	9.96	29.43	
	40	0.15		0.50	2.8	2.8	2.8	9.96	29.43	
	45	0.15		0.50	2.8	2.8	2.8	9.96	29.43	
	kg·cm <sup>2</sup>	2	50	0.15	0.50	2.8	2.8	2.8	9.96	29.43
60			0.15	0.50	2.8	2.8	2.8	9.96	29.43	
70			0.15	0.50	2.8	2.8	2.8	9.96	29.43	
80			0.15	0.50	2.8	2.8	2.8	9.96	29.43	
90			0.15	0.50	2.8	2.8	2.8	9.96	29.43	
100			0.15	0.50	2.8	2.8	2.8	9.96	29.43	

- (1) 减速比 ( $i=N_{in}/N_{out}$ ) ;
- (2) 背隙值是在 2% 额定力矩 T 的扭力值下测得;
- (3) 连续运转使用寿命为 10000 小时;
- (4) 噪音值将会随低减速比及高转速而升高;
- (5) 转动惯量与输入轴和马达直径有关;
- (6) 优先选用速比 1、3、4、5、7、10、12、15、20、25、28、30、40、50、70。



### GT-FL 系列尺寸 (单节, 减速比 i=1)



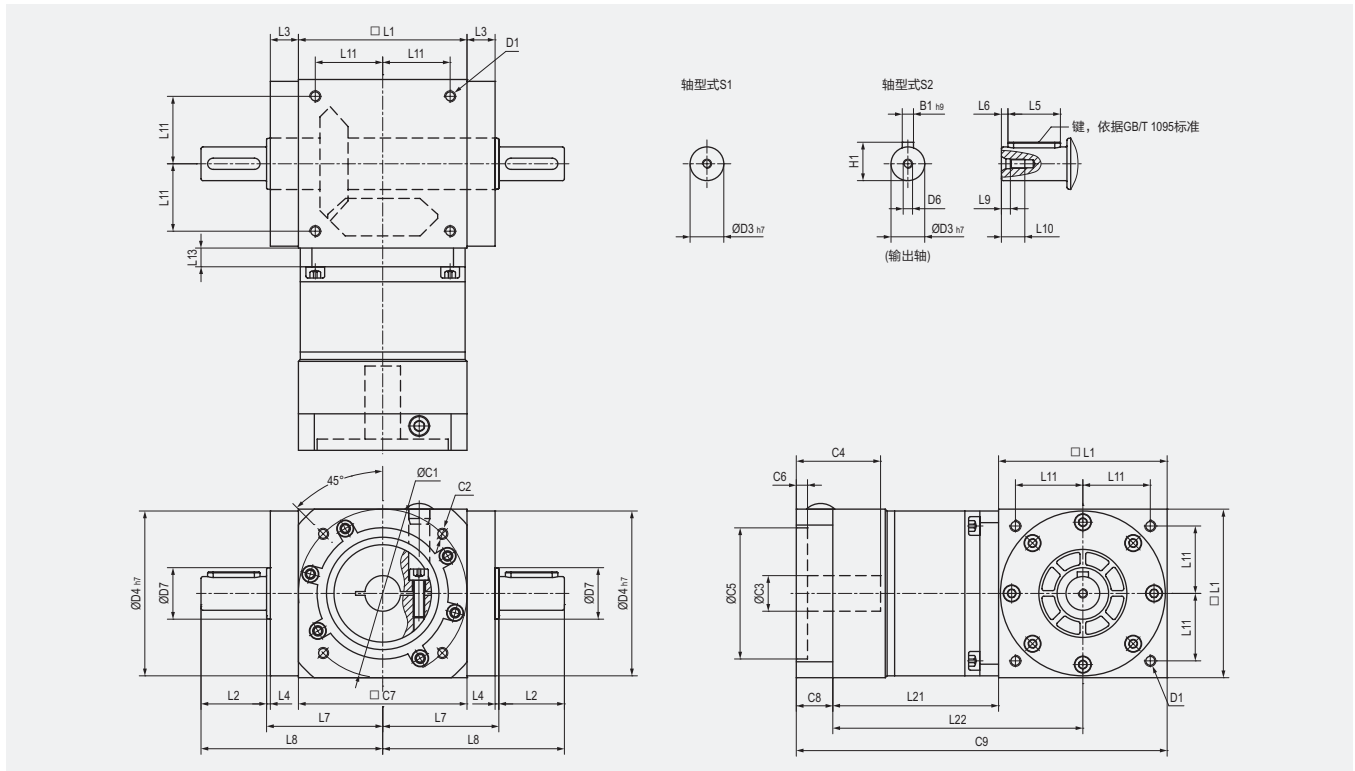
(单位 Unit: mm)

尺寸	GT075-FL	GT090-FL	GT110-FL	GT140-FL	GT170-FL	GT210-FL	GT240-FL
D1	M6	M6	M8	M10	M12	M16	M16
D3h7	16	18	22	32	40	50	55
D4h7	73	88	108	135	165	205	235
D6	M5	M5	M8	M12	M16	M16	M16
D7	24.5	27.5	39.5	49.5	54.5	69.5	84.5
L1	75	90	110	140	170	210	240
L2	30	35	40	50	60	75	85
L3	14.5	15	15	15	15	20	25
L4	2	2	2	2	2	2	2
L5	25	28	32	45	50	70	80
L6	2.5	3.5	4	2.5	5	2.5	2.5
L7	54	62	72	87	102	127	147
L8	84	97	112	137	162	202	232
L9	4.8	4.8	7.2	10	12	12	12
L10	12.5	12.5	19	28	36	36	36
L11	30	36	44	55	67	85	95
L13	10	10	12	12	15	15	20
L21	42.5	51	51	59	68	68	91
L22	80	96	106	129	153	173	211
C1	70	90	90	145	200	200	215
C2	M5	M6	M6	M8	M12	M12	M12
C3	14	19	19	22	35	35	42
C4	34	45	45	73.5	81	81	84
C5	50	70	70	110	114.3	114.3	180
C6	6	6	6	8	8	8	8
C7	65	90	90	130	180	180	190
C8	17	19.5	19.5	40	53	53	38
C9	134.5	160.5	180.5	239	291	331	369
B1h9	5	6	6	10	12	14	16
H1	18	20.5	24.5	35	43	53.5	59

# 高精度螺旋伞齿轮减速机

## High Precision Spirial Bevel Gearboxes

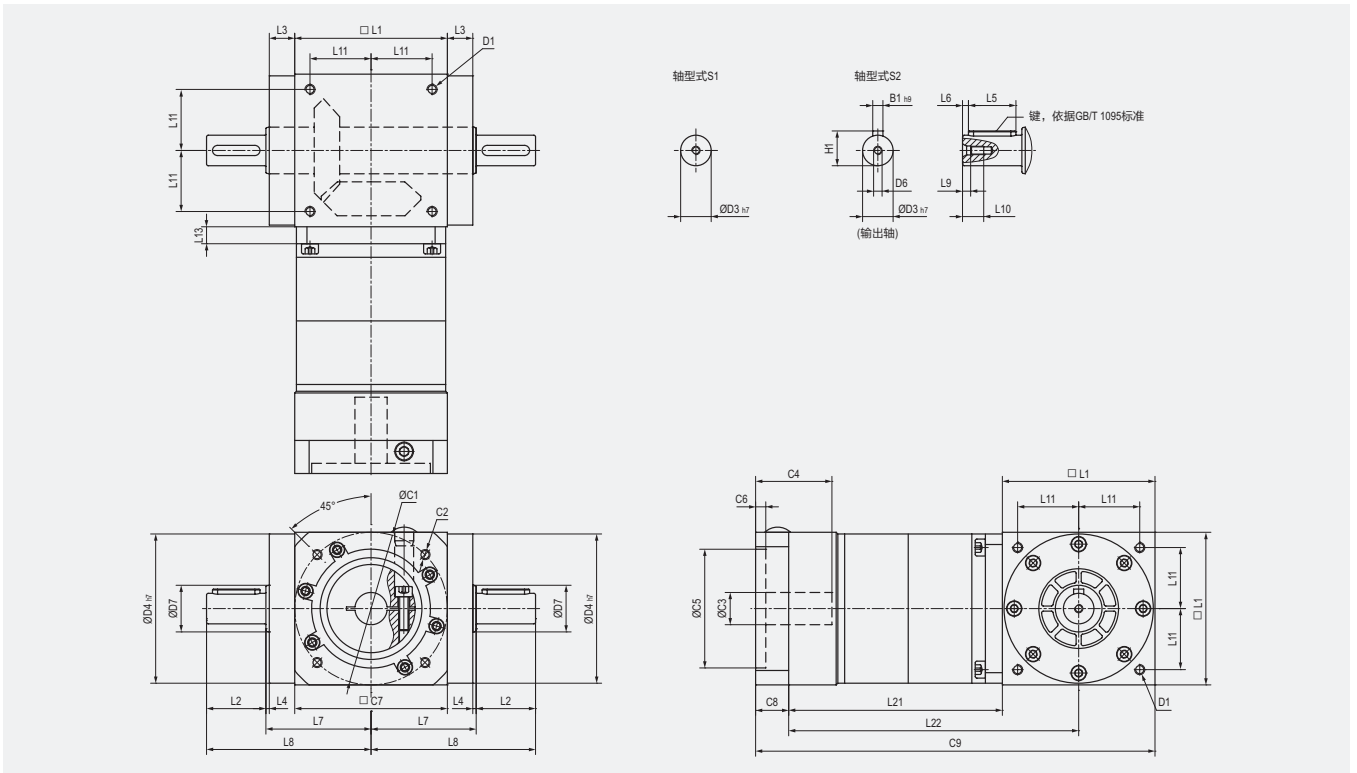
### GT-FL 系列尺寸 (双节, 减速比 $i=3-10$ )



(单位 Unit: mm)

尺寸	GT075-FL	GT090-FL	GT110-FL	GT140-FL	GT170-FL	GT210-FL	GT240-FL
D1	M6	M6	M8	M10	M12	M16	M16
D3h7	16	18	22	32	40	50	55
D4h7	73	88	108	135	165	205	235
D6	M5	M5	M8	M12	M16	M16	M16
D7	24.5	27.5	39.5	49.5	54.5	69.5	84.5
L1	75	90	110	140	170	210	240
L2	30	35	40	50	60	75	85
L3	14.5	15	15	15	15	20	25
L4	2	2	2	2	2	2	2
L5	25	28	32	45	50	70	80
L6	2.5	3.5	4	2.5	5	2.5	2.5
L7	54	62	72	87	102	127	147
L8	84	97	112	137	162	202	232
L9	4.8	4.8	7.2	10	12	12	12
L10	12.5	12.5	19	28	36	36	36
L11	30	36	44	55	67	85	95
L13	10	10	12	12	15	15	20
L21	71	88.5	88.5	110	124.5	124.5	164
L22	108.5	133.5	143.5	180	209.5	229.5	284
C1	70	90	90	145	200	200	215
C2	M5	M6	M6	M8	M12	M12	M12
C3	14	19	19	22	35	35	42
C4	34	45	45	73.5	81	81	84
C5	50	70	70	110	114.3	114.3	180
C6	6	6	6	8	8	8	8
C7	65	90	90	130	180	180	190
C8	17	19.5	19.5	40	53	53	38
C9	163	198	218	290	347.5	387.5	442
B1h9	5	6	6	10	12	14	16
H1	18	20.5	24.5	35	43	53.5	59

### GT-FL 系列尺寸 (三节, 减速比 i=12~100)



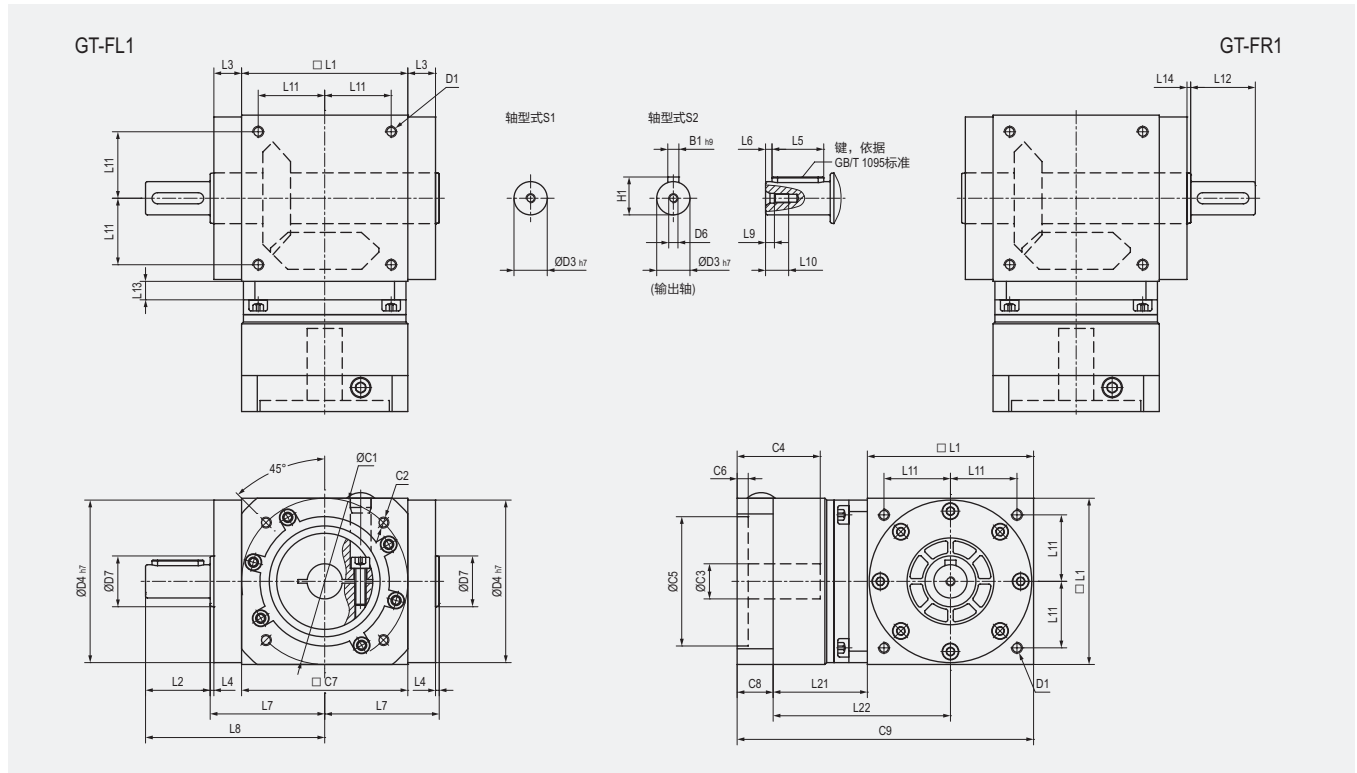
(单位 Unit: mm)

尺寸	GT075-FL	GT090-FL	GT110-FL	GT140-FL	GT170-FL	GT210-FL	GT240-FL
D1	M6	M6	M8	M10	M12	M16	M16
D3h7	16	18	22	32	40	50	55
D4h7	73	88	108	135	165	205	235
D6	M5	M5	M8	M12	M16	M16	M16
D7	24.5	27.5	39.5	49.5	54.5	69.5	84.5
L1	75	90	110	140	170	210	240
L2	30	35	40	50	60	75	85
L3	14.5	15	15	15	15	20	25
L4	2	2	2	2	2	2	2
L5	25	28	32	45	50	70	80
L6	2.5	3.5	4	2.5	5	2.5	2.5
L7	54	62	72	87	102	127	147
L8	84	97	112	137	162	202	232
L9	4.8	4.8	7.2	10	12	12	12
L10	12.5	12.5	19	28	36	36	36
L11	30	36	44	55	67	85	95
L13	10	10	12	12	15	15	20
L21	99.5	126	126	161	181	181	237
L22	137	171	181	231	266	286	357
C1	70	90	90	145	200	200	215
C2	M5	M6	M6	M8	M12	M12	M12
C3	14	19	19	22	35	35	42
C4	34	45	45	73.5	81	81	84
C5	50	70	70	110	114.3	114.3	180
C6	6	6	6	8	8	8	8
C7	65	90	90	130	180	180	190
C8	17	19.5	19.5	40	53	53	38
C9	191.5	235.5	255.5	341	404	444	515
B1h9	5	6	6	10	12	14	16
H1	18	20.5	24.5	35	43	53.5	59

# 高精度螺旋伞齿轮减速机

## High Precision Spirial Bevel Gearboxes

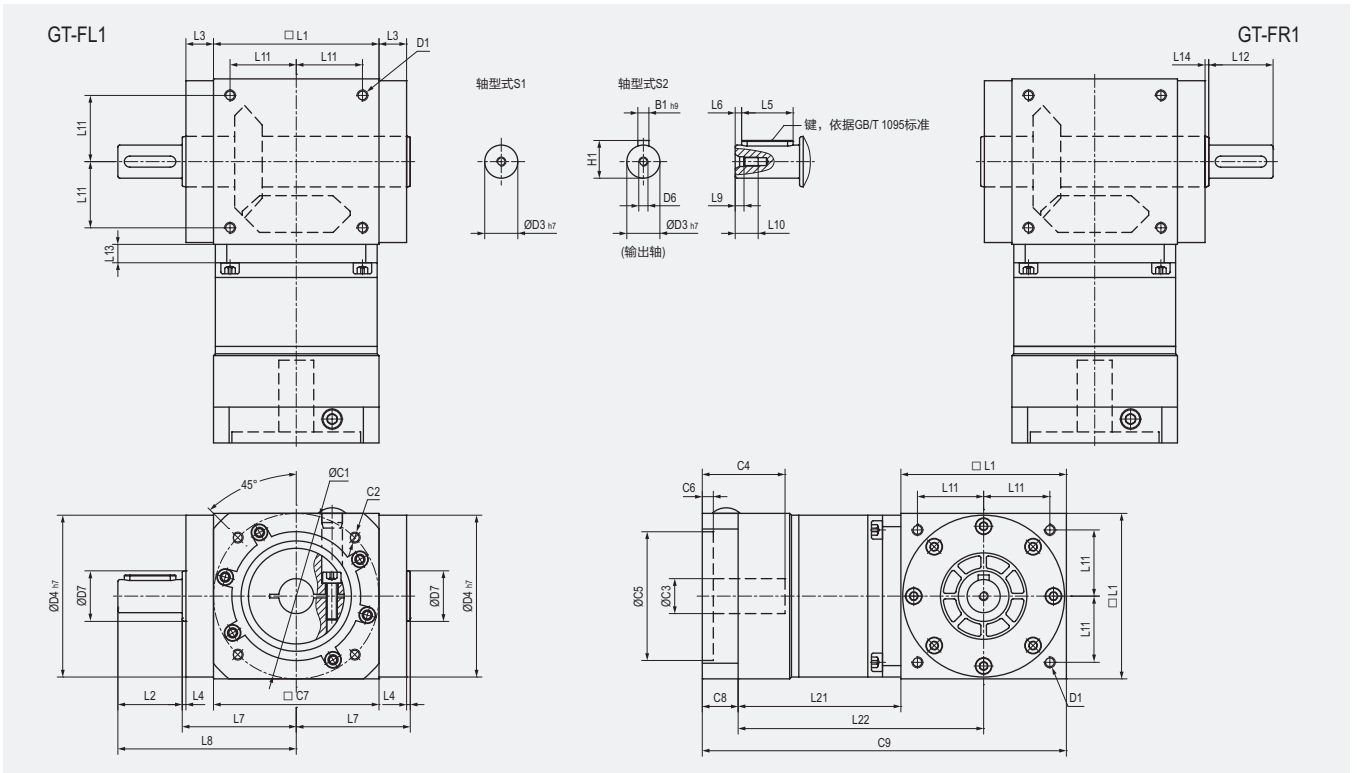
### GT-FL1/FR1 系列尺寸 (单节, 减速比 i=1)



(单位 Unit: mm)

尺寸	GT075-FL1/FR1	GT090-FL1/FR1	GT110-FL1/FR1	GT140-FL1/FR1	GT170-FL1/FR1	GT210-FL1/FR1	GT240-FL1/FR1
D1	M6	M6	M8	M10	M12	M16	M16
D3h7	16	18	22	32	40	50	55
D4h7	73	88	108	135	165	205	235
D6	M5	M5	M8	M12	M16	M16	M16
D7	24.5	27.5	39.5	49.5	54.5	69.5	84.5
L1	75	90	110	140	170	210	240
L2	30	35	40	50	60	75	85
L3	14.5	15	15	15	15	20	25
L4	2	2	2	2	2	2	2
L5	25	28	32	45	50	70	80
L6	2.5	3.5	4	2.5	5	2.5	2.5
L7	54	62	72	87	102	127	147
L8	84	97	112	137	162	202	232
L9	4.8	4.8	7.2	10	12	12	12
L10	12.5	12.5	19	28	36	36	36
L11	30	36	44	55	67	85	95
L13	10	10	12	12	15	15	20
L21	42.5	51	51	59	68	68	91
L22	80	96	106	129	153	173	211
C1	70	90	90	145	200	200	215
C2	M5	M6	M6	M8	M12	M12	M12
C3	14	19	19	22	35	35	42
C4	34	45	45	73.5	81	81	84
C5	50	70	70	110	114.3	114.3	180
C6	6	6	6	8	8	8	8
C7	65	90	90	130	180	180	190
C8	17	19.5	19.5	40	53	53	38
C9	134.5	160.5	180.5	239	291	331	369
B1h9	5	6	6	10	12	14	16
H1	18	20.5	24.5	35	43	53.5	59

### GT-FL1/FR1 系列尺寸 (双节, 减速比 i=3~10)



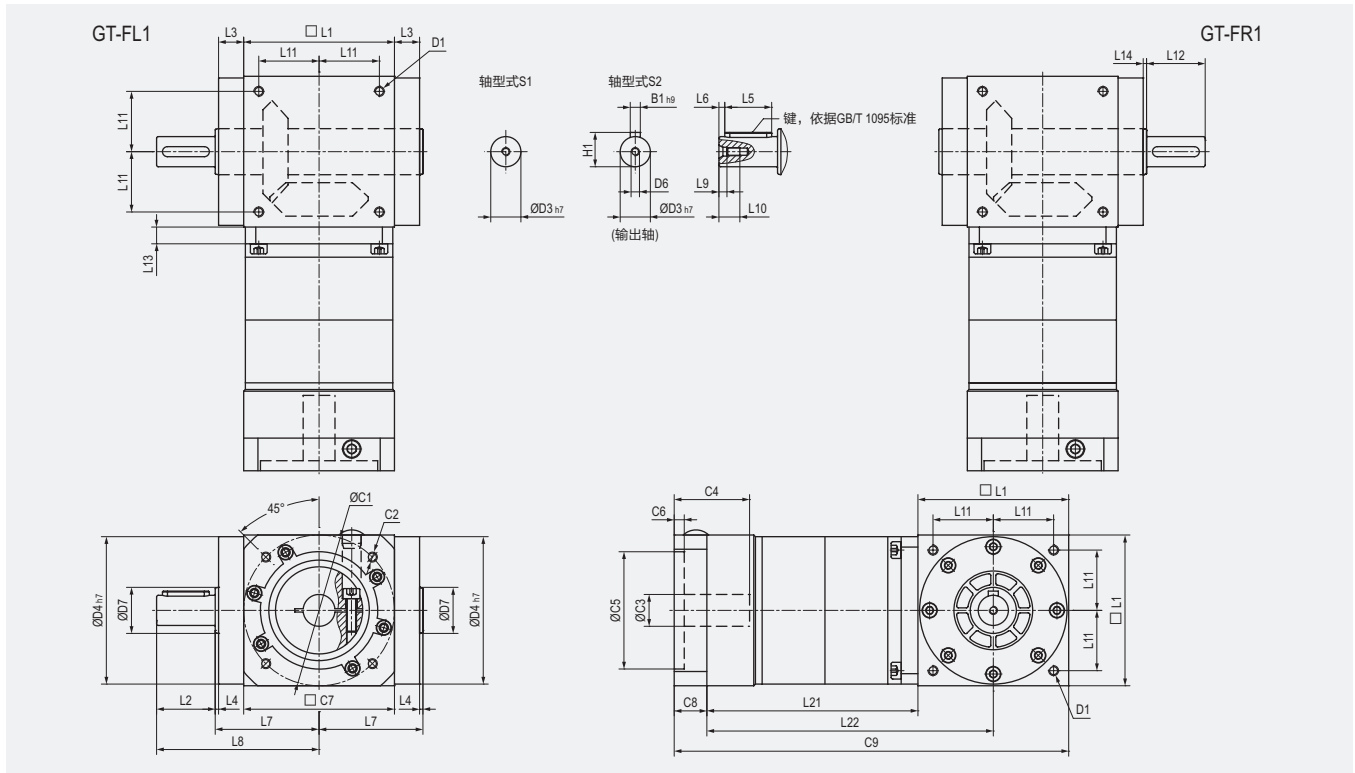
(单位 Unit: mm)

尺寸	GT075-FL1/FR1	GT090-FL1/FR1	GT110-FL1/FR1	GT140-FL1/FR1	GT170-FL1/FR1	GT210-FL1/FR1	GT240-FL1/FR1
D1	M6	M6	M8	M10	M12	M16	M16
D3h7	16	18	22	32	40	50	55
D4h7	73	88	108	135	165	205	235
D6	M5	M5	M8	M12	M16	M16	M16
D7	24.5	27.5	39.5	49.5	54.5	69.5	84.5
L1	75	90	110	140	170	210	240
L2	30	35	40	50	60	75	85
L3	14.5	15	15	15	15	20	25
L4	2	2	2	2	2	2	2
L5	25	28	32	45	50	70	80
L6	2.5	3.5	4	2.5	5	2.5	2.5
L7	54	62	72	87	102	127	147
L8	84	97	112	137	162	202	232
L9	4.8	4.8	7.2	10	12	12	12
L10	12.5	12.5	19	28	36	36	36
L11	30	36	44	55	67	85	95
L13	10	10	12	12	15	15	20
L21	71	88.5	88.5	110	124.5	124.5	164
L22	108.5	133.5	143.5	180	209.5	229.5	284
C1	70	90	90	145	200	200	215
C2	M5	M6	M6	M8	M12	M12	M12
C3	14	19	19	22	35	35	42
C4	34	45	45	73.5	81	81	84
C5	50	70	70	110	114.3	114.3	180
C6	6	6	6	8	8	8	8
C7	65	90	90	130	180	180	190
C8	17	19.5	19.5	40	53	53	38
C9	163	198	218	290	347.5	387.5	442
B1h9	5	6	6	10	12	14	16
H1	18	20.5	24.5	35	43	53.5	59

# 高精度螺旋伞齿轮减速机

## High Precision Spirial Bevel Gearboxes

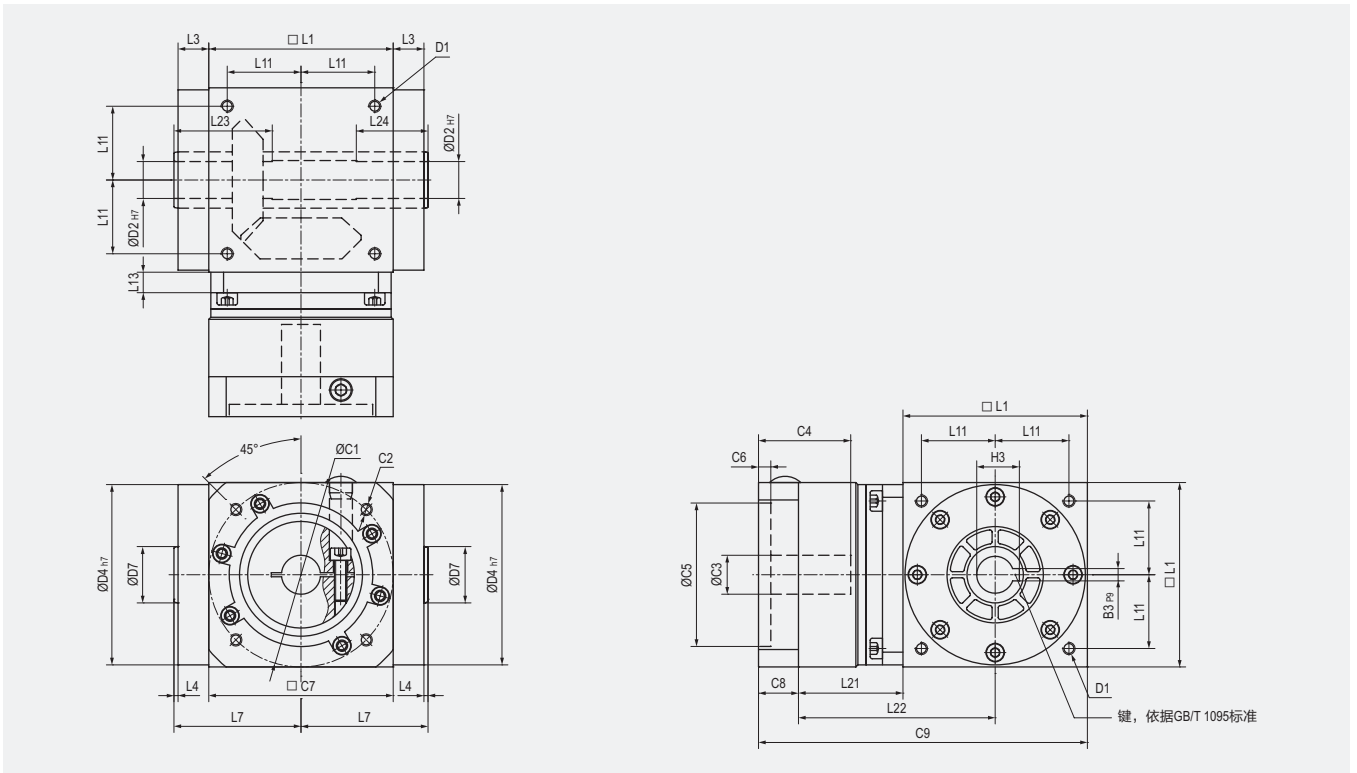
### GT-FL1/FR1 系列尺寸 (三节, 减速比 $i=12\sim100$ )



(单位 Unit: mm)

尺寸	GT075-FL1/FR1	GT090-FL1/FR1	GT110-FL1/FR1	GT140-FL1/FR1	GT170-FL1/FR1	GT210-FL1/FR1	GT240-FL1/FR1
D1	M6	M6	M8	M10	M12	M16	M16
D3h7	16	18	22	32	40	50	55
D4h7	73	88	108	135	165	205	235
D6	M5	M5	M8	M12	M16	M16	M16
D7	24.5	27.5	39.5	49.5	54.5	69.5	84.5
L1	75	90	110	140	170	210	240
L2	30	35	40	50	60	75	85
L3	14.5	15	15	15	15	20	25
L4	2	2	2	2	2	2	2
L5	25	28	32	45	50	70	80
L6	2.5	3.5	4	2.5	5	2.5	2.5
L7	54	62	72	87	102	127	147
L8	84	97	112	137	162	202	232
L9	4.8	4.8	7.2	10	12	12	12
L10	12.5	12.5	19	28	36	36	36
L11	30	36	44	55	67	85	95
L13	10	10	12	12	15	15	20
L21	99.5	126	126	161	181	181	237
L22	137	171	181	231	266	286	357
C1	70	90	90	145	200	200	215
C2	M5	M6	M6	M8	M12	M12	M12
C3	14	19	19	22	35	35	42
C4	34	45	45	73.5	81	81	84
C5	50	70	70	110	114.3	114.3	180
C6	6	6	6	8	8	8	8
C7	65	90	90	130	180	180	190
C8	17	19.5	19.5	40	53	53	38
C9	191.5	235.5	255.5	341	404	444	515
B1h9	5	6	6	10	12	14	16
H1	18	20.5	24.5	35	43	53.5	59

### GT-FH 系列尺寸 (单节, 减速比 i=1)



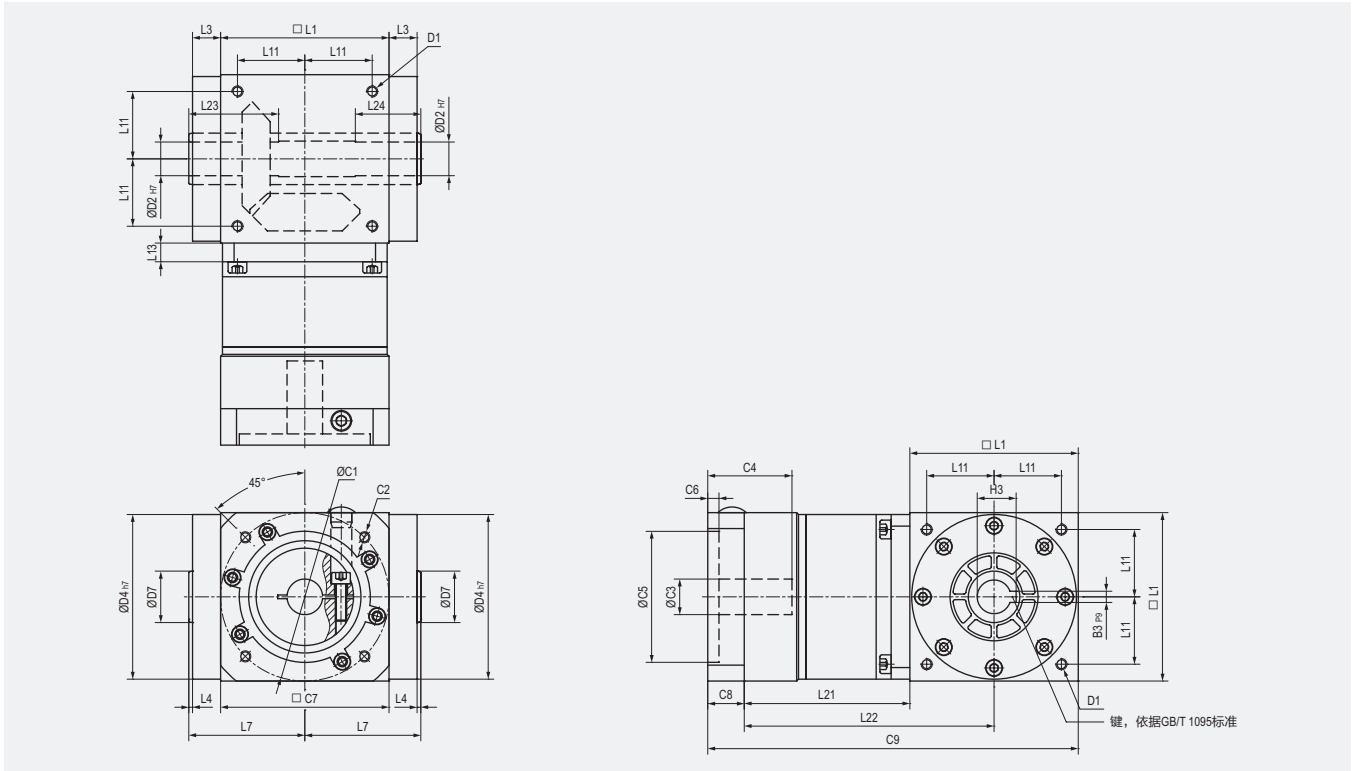
(单位 Unit: mm)

尺寸	GT075-FH	GT090-FH	GT110-FH	GT140-FH	GT170-FH	GT210-FH	GT240-FH
D1	M6	M6	M8	M10	M12	M16	M16
D2H7	14	18	22	32	40	50	55
D4h7	73	88	108	135	165	205	235
D7	24.5	27.5	39.5	49.5	54.5	69.5	84.5
L1	75	90	110	140	170	210	240
L3	14.5	15	15	15	15	20	25
L4	2	2	2	2	2	2	2
L7	54	62	72	87	102	127	147
L11	30	36	44	55	67	85	95
L13	10	10	12	12	15	15	20
L21	42.5	51	51	59	68	68	91
L22	80	96	106	129	153	173	211
L23	32	35	40	50	55	65	80
L24	32	35	40	50	55	65	80
C1	70	90	90	145	200	200	215
C2	M5	M6	M6	M8	M12	M12	M12
C3	14	19	19	22	35	35	42
C4	34	45	45	73.5	81	81	84
C5	50	70	70	110	114.3	114.3	180
C6	6	6	6	8	8	8	8
C7	65	90	90	130	180	180	190
C8	17	19.5	19.5	40	53	53	38
C9	134.5	160.5	180.5	239	291	331	369
B3P9	5	6	6	10	12	14	16
H3	16.3	20.8	24.8	35.3	43.3	53.8	59.3

# 高精度螺旋伞齿轮减速机

## High Precision Spirial Bevel Gearboxes

### GT-FH 系列尺寸 (双节, 减速比 i=3~10)

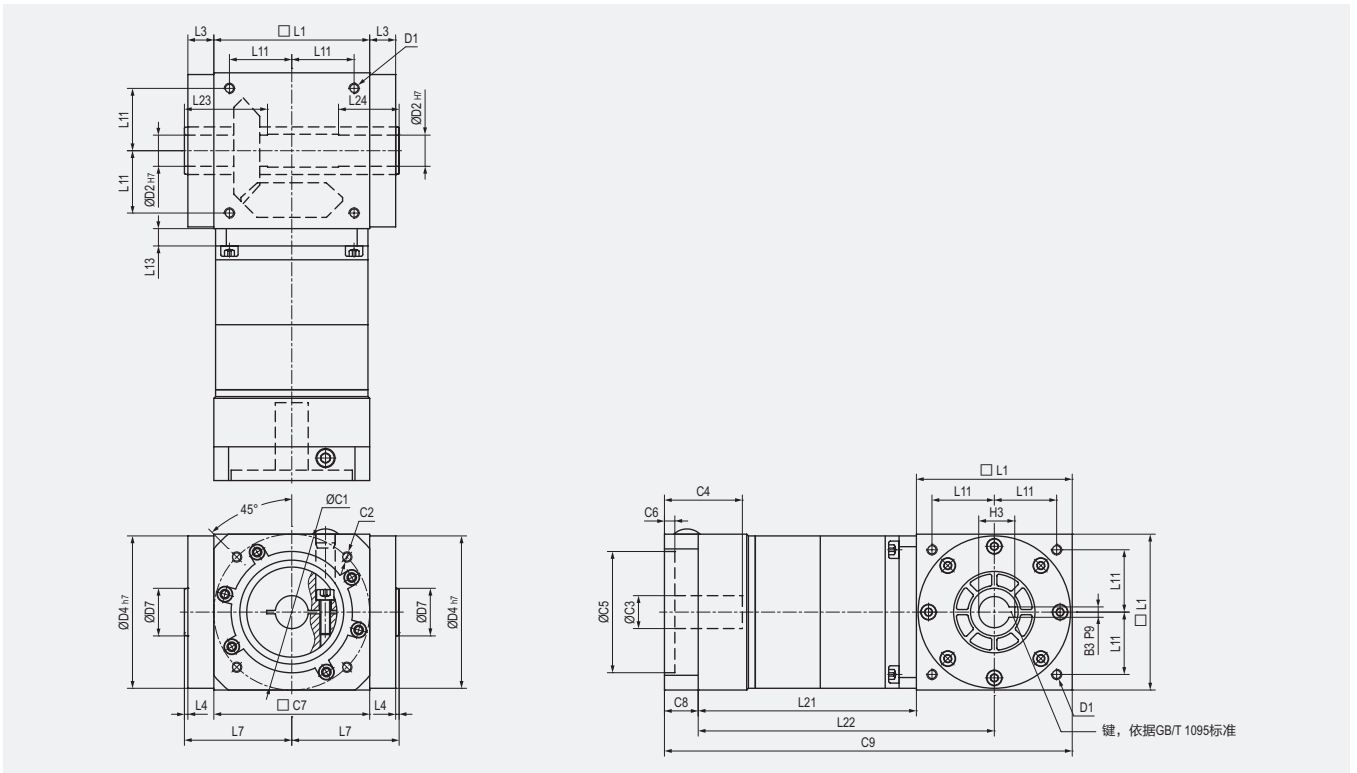


(单位 Unit: mm)

尺寸	GT075-FH	GT090-FH	GT110-FH	GT140-FH	GT170-FH	GT210-FH	GT240-FH
D1	M6	M6	M8	M10	M12	M16	M16
D2h7	14	18	22	32	40	50	55
D4h7	73	88	108	135	165	205	235
D7	24.5	27.5	39.5	49.5	54.5	69.5	84.5
L1	75	90	110	140	170	210	240
L3	14.5	15	15	15	15	20	25
L4	2	2	2	2	2	2	2
L7	54	62	72	87	102	127	147
L11	30	36	44	55	67	85	95
L13	10	10	12	12	15	15	20
L21	71	88.5	88.5	110	124.5	124.5	164
L22	108.5	133.5	143.5	180	209.5	229.5	284
L23	32	35	40	50	55	65	80
L24	32	35	40	50	55	65	80
C1	70	90	90	145	200	200	215
C2	M5	M6	M6	M8	M12	M12	M12
C3	14	19	19	22	35	35	42
C4	34	45	45	73.5	81	81	84
C5	50	70	70	110	114.3	114.3	180
C6	6	6	6	8	8	8	8
C7	65	90	90	130	180	180	190
C8	17	19.5	19.5	40	53	53	38
C9	163	198	218	290	347.5	387.5	442
B3p9	5	6	6	10	12	14	16
H3	16.3	20.8	24.8	35.3	43.3	53.8	59.3



### GT-FH 系列尺寸 (三节, 减速比 i=12~100)



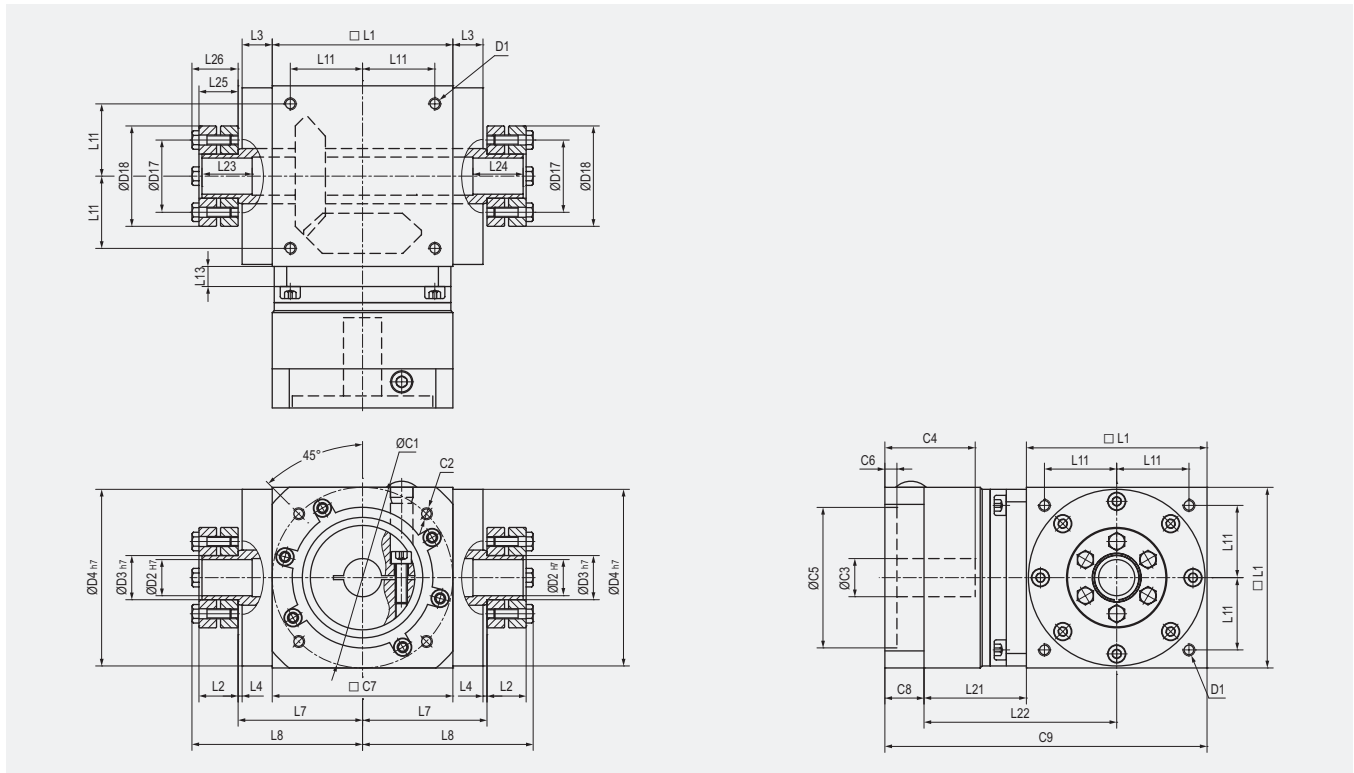
(单位 Unit: mm)

尺寸	GT075-FH	GT090-FH	GT110-FH	GT140-FH	GT170-FH	GT210-FH	GT240-FH
D1	M6	M6	M8	M10	M12	M16	M16
D2 <sub>H7</sub>	14	18	22	32	40	50	55
D4 <sub>H7</sub>	73	88	108	135	165	205	235
D7	24.5	27.5	39.5	49.5	54.5	69.5	84.5
L1	75	90	110	140	170	210	240
L3	14.5	15	15	15	15	20	25
L4	2	2	2	2	2	2	2
L7	54	62	72	87	102	127	147
L11	30	36	44	55	67	85	95
L13	10	10	12	12	15	15	20
L21	99.5	126	126	161	181	181	237
L22	137	171	181	231	266	286	357
L23	32	35	40	50	55	65	80
L24	32	35	40	50	55	65	80
C1	70	90	90	145	200	200	215
C2	M5	M6	M6	M8	M12	M12	M12
C3	14	19	19	22	35	35	42
C4	34	45	45	73.5	81	81	84
C5	50	70	70	110	114.3	114.3	180
C6	6	6	6	8	8	8	8
C7	65	90	90	130	180	180	190
C8	17	19.5	19.5	40	53	53	38
C9	191.5	235.5	255.5	341	404	444	515
B3 <sub>P9</sub>	5	6	6	10	12	14	16
H3	16.3	20.8	24.8	35.3	43.3	53.8	59.3

# 高精度螺旋伞齿轮减速机

## High Precision Spirial Bevel Gearboxes

### GT-FC 系列尺寸 (单节, 减速比 i=1)

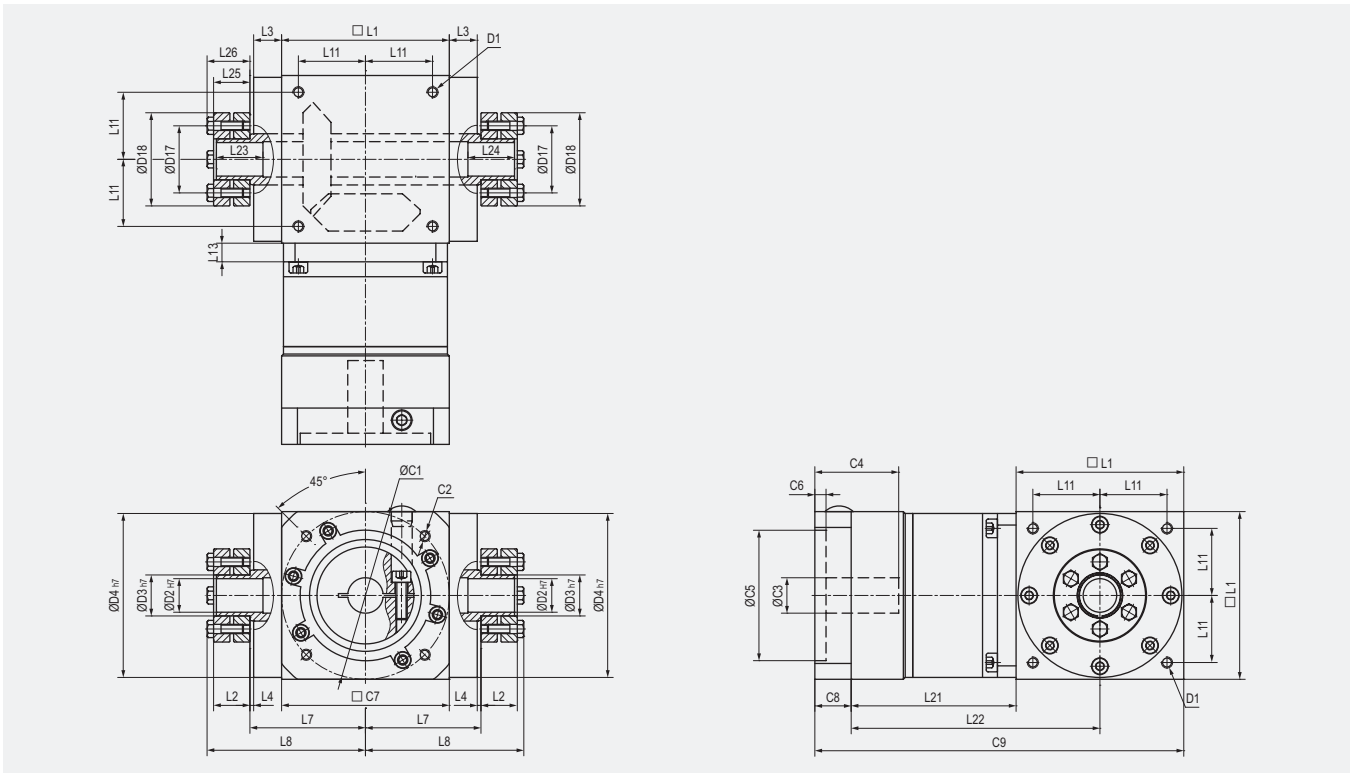


\* 标准配件含 2 个胀紧套

(单位 Unit: mm)

尺寸	GT075-FC	GT090-FC	GT110-FC	GT140-FC	GT170-FC	GT210-FC	GT240-FC
D1	M6	M6	M8	M10	M12	M16	M16
D2h7	14	18	22	32	40	50	55
D3h7	16	22	25	44	50	62	68
D4h7	73	88	108	135	165	205	235
D17	26	36	38	61	70	86	86
D18	41	50	50	80	90	110	115
L1	75	90	110	140	170	210	240
L2	14	18	18	24	26	29	29
L3	14.5	15	15	15	15	20	25
L4	2	2	2	2	2	2	2
L7	54	62	72	87	102	127	147
L8	72.5	85	95	116.5	133.5	161.5	181.5
L11	30	36	44	55	67	85	95
L13	10	10	12	12	15	15	20
L21	42.5	51	51	59	68	68	91
L22	80	96	106	129	153	173	211
L23	18	25	25	26	28	31	31
L24	18	25	25	26	28	31	31
L25	15	19.5	19.5	25.5	27.5	30.5	30.5
L26	18.5	23	23	29.5	31.5	34.5	34.5
C1	70	90	90	145	200	200	215
C2	M5	M6	M6	M8	M12	M12	M12
C3	14	19	19	22	35	35	42
C4	34	45	45	73.5	81	81	84
C5	50	70	70	110	114.3	114.3	180
C6	6	6	6	8	8	8	8
C7	65	90	90	130	180	180	190
C8	17	19.5	19.5	40	53	53	38
C9	134.5	160.5	180.5	239	291	331	369

### GT-FC 系列尺寸 (双节, 减速比 i=3~10)



\* 标准配件含 2 个胀紧套

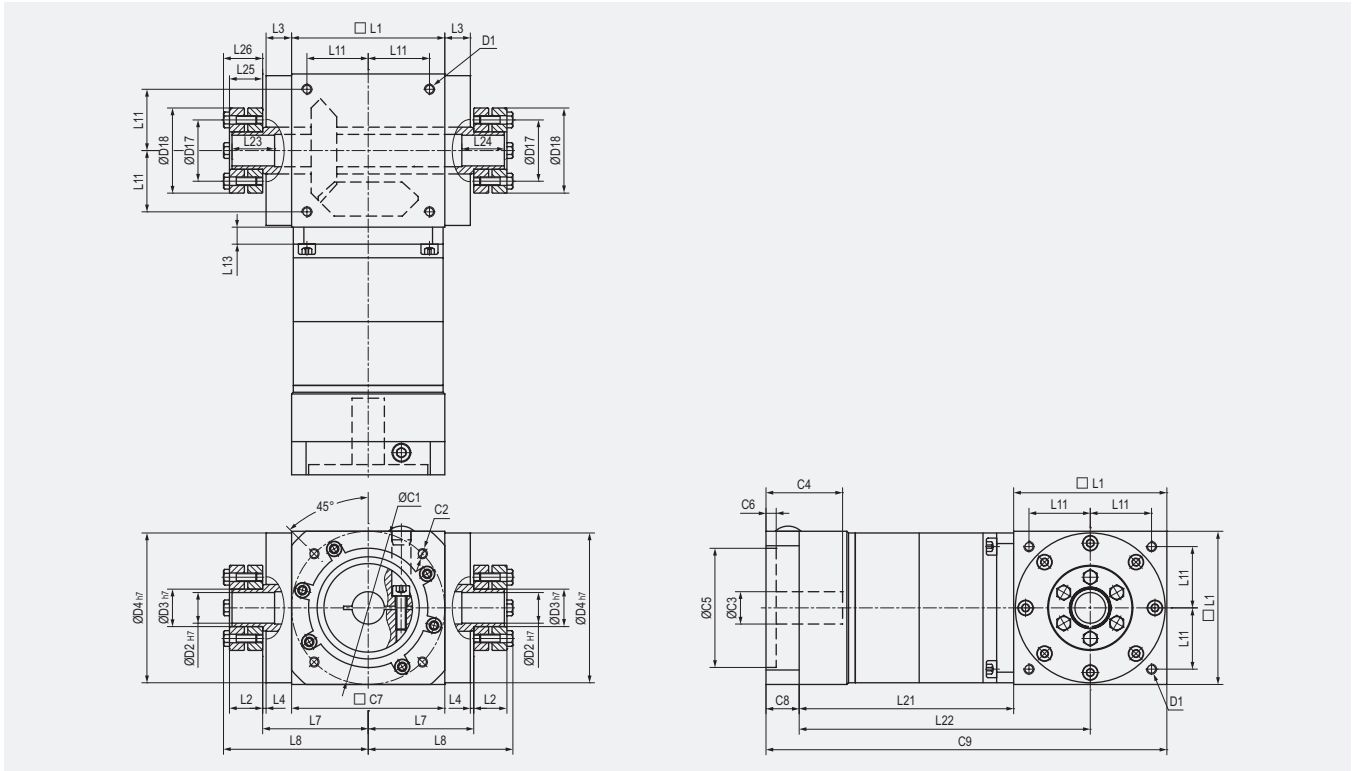
(单位 Unit: mm)

尺寸	GT075-FC	GT090-FC	GT110-FC	GT140-FC	GT170-FC	GT210-FC	GT240-FC
D1	M6	M6	M8	M10	M12	M16	M16
D2h7	14	18	22	32	40	50	55
D3h7	16	22	25	44	50	62	68
D4h7	73	88	108	135	165	205	235
D17	26	36	38	61	70	86	86
D18	41	50	50	80	90	110	115
L1	75	90	110	140	170	210	240
L2	14	18	18	24	26	29	29
L3	14.5	15	15	15	15	20	25
L4	2	2	2	2	2	2	2
L7	54	62	72	87	102	127	147
L8	72.5	85	95	116.5	133.5	161.5	181.5
L11	30	36	44	55	67	85	95
L13	10	10	12	12	15	15	20
L21	71	88.5	88.5	110	124.5	124.5	164
L22	108.5	133.5	143.5	180	209.5	229.5	284
L23	18	25	25	26	28	31	31
L24	18	25	25	26	28	31	31
L25	15	19.5	19.5	25.5	27.5	30.5	30.5
L26	18.5	23	23	29.5	31.5	34.5	34.5
C1	70	90	90	145	200	200	215
C2	M5	M6	M6	M8	M12	M12	M12
C3	14	19	19	22	35	35	42
C4	34	45	45	73.5	81	81	84
C5	50	70	70	110	114.3	114.3	180
C6	6	6	6	8	8	8	8
C7	65	90	90	130	180	180	190
C8	17	19.5	19.5	40	53	53	38
C9	163	198	218	290	347.5	387.5	442

# 高精度螺旋伞齿轮减速机

## High Precision Spirial Bevel Gearboxes

### GT-FC 系列尺寸 (三节, 减速比 i=12~100)

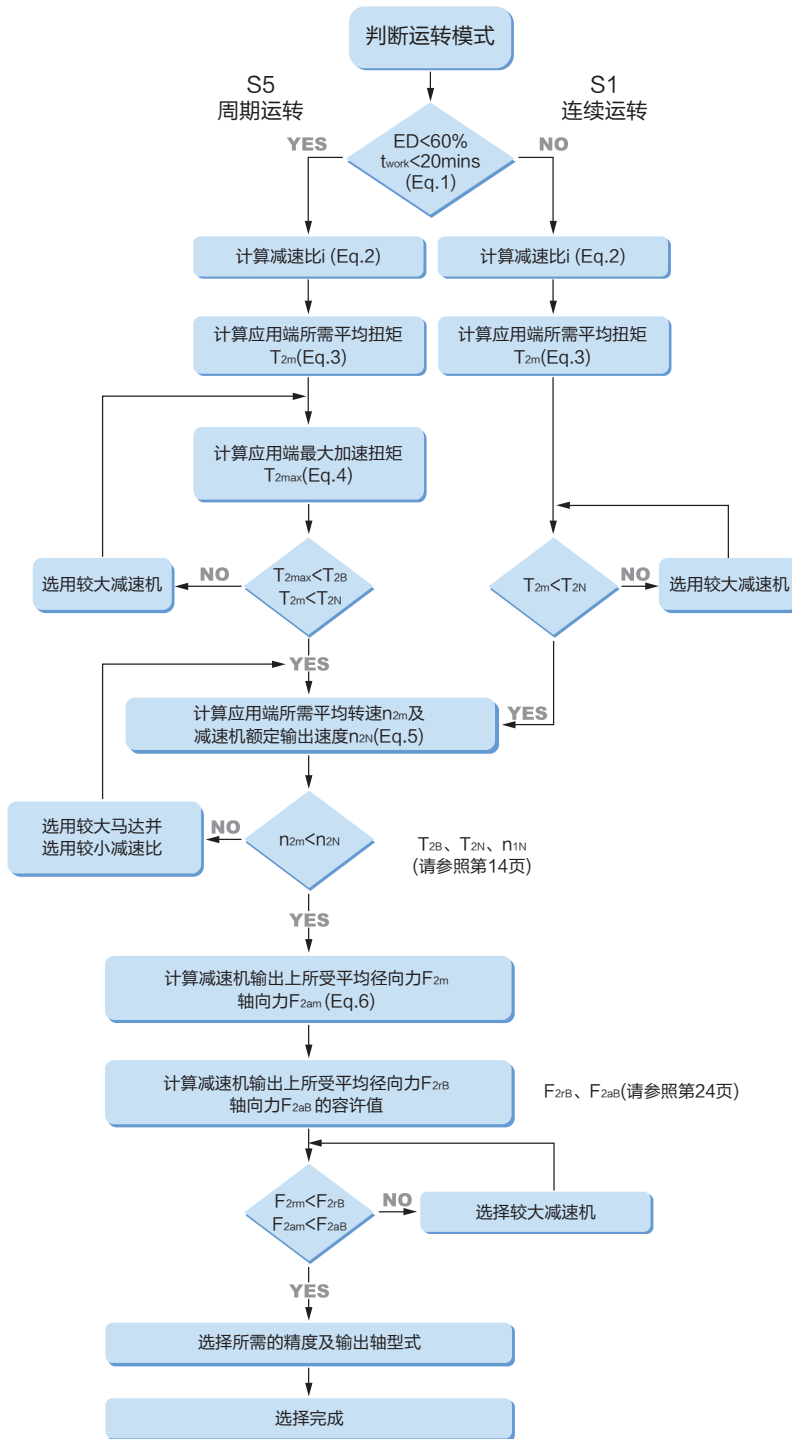


\* 标准配件含 2 个胀紧套

(单位 Unit: mm)

尺寸	GT075-FC	GT090-FC	GT110-FC	GT140-FC	GT170-FC	GT210-FC	GT240-FC
D1	M6	M6	M8	M10	M12	M16	M16
D2H7	14	18	22	32	40	50	55
D3h7	16	22	25	44	50	62	68
D4h7	73	88	108	135	165	205	235
D17	26	36	38	61	70	86	86
D18	41	50	50	80	90	110	115
L1	75	90	110	140	170	210	240
L2	14	18	18	24	26	29	29
L3	14.5	15	15	15	15	20	25
L4	2	2	2	2	2	2	2
L7	54	62	72	87	102	127	147
L8	72.5	85	95	116.5	133.5	161.5	181.5
L11	30	36	44	55	67	85	95
L13	10	10	12	12	15	15	20
L21	99.5	126	126	161	181	181	237
L22	137	171	181	231	266	286	357
L23	18	25	25	26	28	31	31
L24	18	25	25	26	28	31	31
L25	15	19.5	19.5	25.5	27.5	30.5	30.5
L26	18.5	23	23	29.5	31.5	34.5	34.5
C1	70	90	90	145	200	200	215
C2	M5	M6	M6	M8	M12	M12	M12
C3	14	19	19	22	35	35	42
C4	34	45	45	73.5	81	81	84
C5	50	70	70	110	114.3	114.3	180
C6	6	6	6	8	8	8	8
C7	65	90	90	130	180	180	190
C8	17	19.5	19.5	40	53	53	38
C9	191.5	235.5	255.5	341	404	444	515

### 如何选用减速机 Selection of the Optimum Gearbox

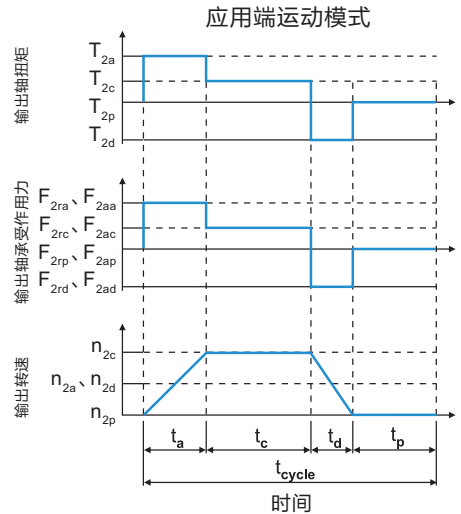


**S5周期运转建议事项**

一般的应用惯量须符合以下公式：  
 $\frac{J_L}{I^2} \leq 4 \times J_m$

最适当的应用惯量须符合以下公式：  
 $\frac{J_L}{I^2} \leq J_m$

$J_L$  负载惯量  
 $J_m$  马达惯量



1.  $ED = \frac{t_a + t_c + t_d}{t_{cycle}} \times 100\%$ ,  $t_{work} = t_a + t_c + t_d$   
 下标说明: a.加速, c.等速, d.减速, p.停止  
 (Eq.1)

2.  $i \leq \frac{n_m}{n_{work}}$   
 $n_m$  马达输出速度  
 $n_{work}$  实际应用速度  
 (Eq.2)

3.  $T_{2m} = 3 \sqrt{\frac{n_{2a} \times t_a \times n_{2a}^3 + n_{2c} \times t_c \times n_{2c}^3 + n_{2d} \times t_d \times n_{2d}^3}{n_{2a} \times t_a + n_{2c} \times t_c + n_{2d} \times t_d}}$   
 (Eq.3)

4.  $T_{2max} = T_{mb} \times i \times k_s \times \eta$

$K_s$  负载系数

$K_s$	周期次数/小时
1.0	0~1000
1.1	1000~1500
1.3	1500~2000
1.6	2000~3000
1.8	3000~5000

$T_{mb}$   $T_{mb}$ 马达最大输出扭矩

$\eta$  减速机运转效率 (Eq.4)

5.  $n_{2a} = n_{2d} = \frac{1}{2} \times n_{2c}$   
 $n_{2m} = \frac{n_{2a} \times t_a + n_{2c} \times t_c + n_{2d} \times t_d}{t_a + t_c + t_d}$   
 $n_{2N} = \frac{n_{1N}}{i}$   
 (Eq.5)

6.  $F_{2m} = 3 \sqrt{\frac{n_{2a} \times t_a \times F_{2aa}^3 + n_{2c} \times t_c \times F_{2ac}^3 + n_{2d} \times t_d \times F_{2ad}^3}{n_{2a} \times t_a + n_{2c} \times t_c + n_{2d} \times t_d}}$   
 $F_{2am} = 3 \sqrt{\frac{n_{2a} \times t_a \times F_{2ra}^3 + n_{2c} \times t_c \times F_{2rc}^3 + n_{2d} \times t_d \times F_{2rd}^3}{n_{2a} \times t_a + n_{2c} \times t_c + n_{2d} \times t_d}}$   
 (Eq.6)



## 至臻完美——我们的一贯追求

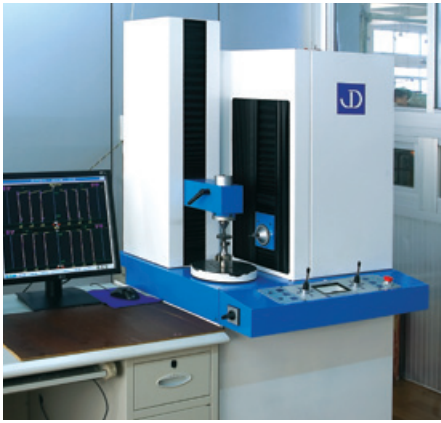
台邦为您提供的不仅仅是高性能的产品，更为各行业用户量身定制一揽子应用解决方案，根据企业提出的问题，为用户提供最适用的产品，最适合的解决方案。通过产品和服务引领客户创新，帮助客户实现效益的最大化。

为满足客户对高品质产品的需求，台邦引进进口和国产设备 500 多台，其中包括美国“HAAS”加工中心、日本“HAMAI”滚齿机、德国螺纹磨床，日本齿轮综合检测仪、中日合资宁夏小巨人数控机床、秦川磨齿机等设备。一流的设备和完善的质量管理体系为产品的质量提供了可靠保障。



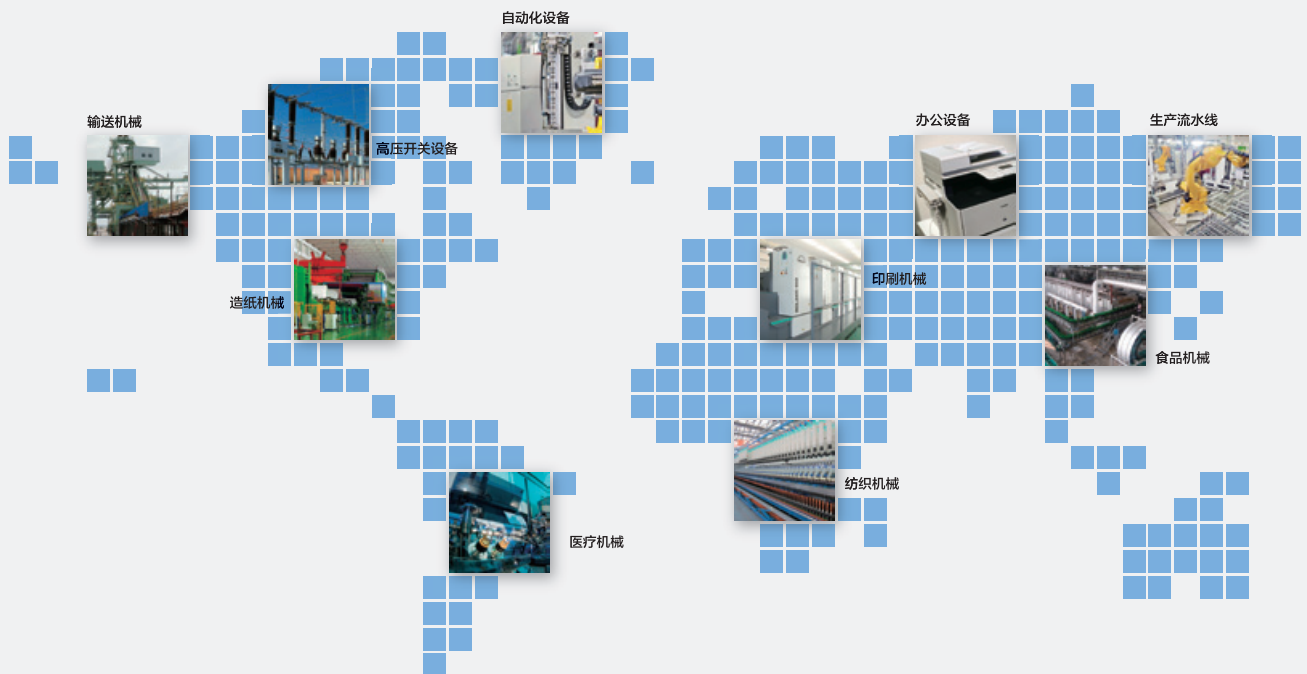
公司实施流程化生产控制模式，强化生产过程管理，确保生产过程中的每道工序都能满足产品质量的要求，保证产品零缺陷，使我们的产品在制造过程中亦体现出卓越的品质和潜在的价值。公司建立以“全过程质量观念”为基础的质量工程体系，将品质意识始终贯穿于生产经营的每一个环节。





## 满足您的需求是我们的宗旨

台邦产品广泛应用于各种工业生产流水线、输送机械、食品机械、医疗机械、印刷机械、纺织机械、办公设备、仪器仪表等领域，是自动化设备首选的配套产品。



## 台邦电机工业集团有限公司

总部 (ADD): 北京市丰台区中关村科技园

电话 (TEL): 010-63767080

传真 (FAX): 010-63767076

主要生产基地 (ADD): 浙江省乐清经济开发区纬十六路 216 号

电话 (TEL): 0577-62661818 62661811

传真 (FAX): 0577-62661886

邮箱 (E-mail): tb@gpgmotor.com

网址 (URL): [Http://www.gpgmotor.com](http://www.gpgmotor.com)

### 台邦集团北京分公司

地址 (ADD): 北京市丰台科技园海鹰路 6 号院 25 楼西区

电话 (TEL): 010-83618811 63767077 63767090

传真 (FAX): 010-63767660

### 台邦集团上海分公司

地址 (ADD): 上海市闵行区都会路 2338 号 78 栋 (总部 1 号)

电话 (TEL): 021-33502002 33589990

传真 (FAX): 021-33502225

### 台邦集团广东分公司

地址 (ADD): 广东省东莞市厚街镇南环路新兴街 8 号

电话 (TEL): 0769-82682666 88030057

传真 (FAX): 0769-85756166

### 台邦集团福建分公司

地址 (ADD): 福建省晋江市海峡国际五金机电城 B 区 21 栋 9-10 号

电话 (TEL): 0595-85350011 22306661

传真 (FAX): 0595-22306667

### 台邦集团苏州分公司

地址 (ADD): 江苏省苏州市相城区渭塘镇爱格豪路 18 号二楼

电话 (TEL): 0512-69592758 65085552

传真 (FAX): 0512-69576661



本选型手册仅用于说明产品的相关信息。台邦公司随时可能因技术升级或采用更新的生产工艺而改进本手册的有关内容，或对本手册的印刷错误及不准确的信息进行必要的更改，恕不另行通知。订货时请随时联系本公司，以确认有关信息。