



# 伺服驱动器 & 伺服电机

Servo Drive & Servo Motor



# GPG MOTOR

作为机电传动领域的创新者，我们的目标是为您提供创新而高效的系统解决方案，以满足您的各种需求。

高精度不仅是一个重要的衡量尺度，也表现了我们所有产品与服务的特质。我们拥有在减速电机制造和传动设备领域超过 20 年的专业经验，因此在涉及到传动系统的选型和计算方面，我们的专业知识是毋庸置疑的。关于如何选择及应用减速电机，我们乐于与您分享我们的专业知识。

我们的宗旨就是让所有的用户都可从我们专业的顾问服务及出色的技术支持中获得最大的经济效益。

## 主要产品：

- 行星减速器及行星减速电机
- 微型齿轮减速电机
- 中小型齿轮减速电机
- 谐波减速器
- 交流伺服电机及驱动器
- 蜗轮蜗杆减速器及减速电机
- 无刷电机、可逆电机、步进电机
- 准双曲面齿轮（直交轴）减速电机
- 电动滚筒
- 断路器、高压开关及其它电力设备专用电机等

我们的服务：

## 售前服务：

我们为您的决策铺平道路

- 需求分析
- 负荷测试
- 模拟和测试

## 实施过程：

我们愿与您一同找出合适的解决方案

- 安装、整合
- 专业指导
- 认证

## 售后服务：

我们承担应该负有的责任

- 服务协议
- 维修
- 配件管理

## 索引



### 伺服驱动器 & 伺服电机 Servo Drive & Servo Motor

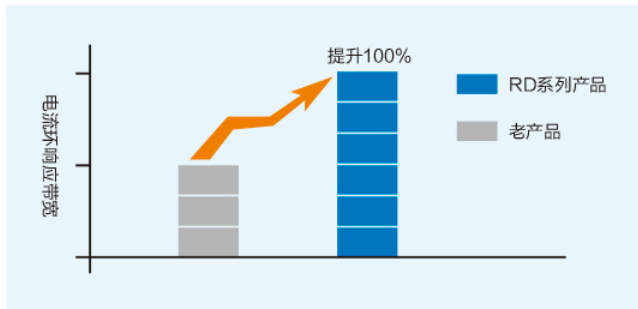
<b>01. 产品简介</b>	
产品特点	01
<b>02. 伺服驱动器</b>	
驱动器型号说明	02
驱动器主要技术参数	02
端口及其配件	03
外形尺寸	04
<b>03. GM 系列伺服电机</b>	
电机型号说明	06
电机主要技术参数	07
电机规格说明	09
外形尺寸	09
<b>05. 型号对照表</b>	14
<b>06. 配件</b>	
编码器电缆	15
动力线电缆	17
其他辅件	19

### 产品简介

#### 产品特点

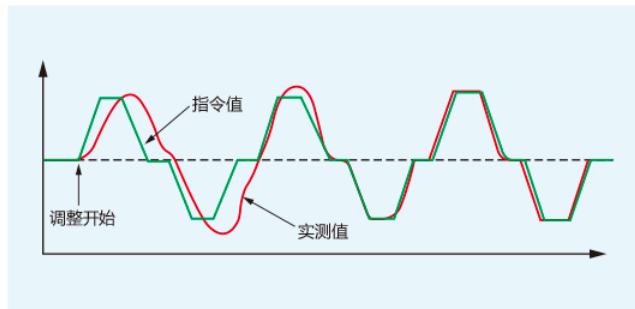
##### 高响应控制

电流环周期 62.5 $\mu$ s, 速度环控制周期 125 $\mu$ s。



##### 智能调谐

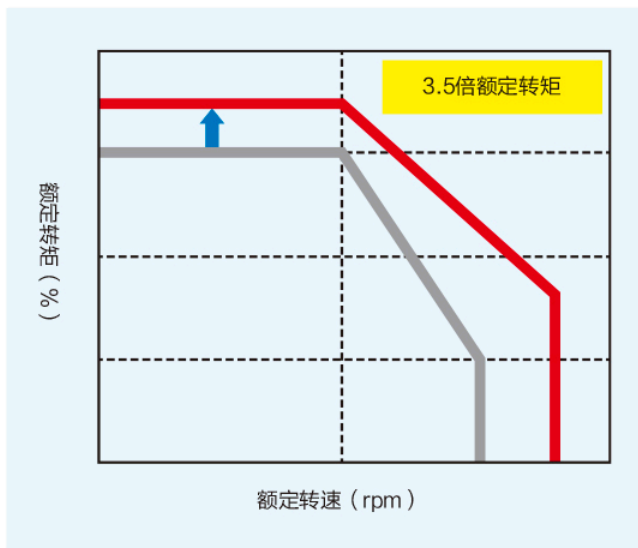
免调谐、自动调谐, 离线自动参数整定功能, 易用性更佳。



##### 大转矩输出

伺服电机瞬态最大力矩提高到 350%。

- 小功率机型



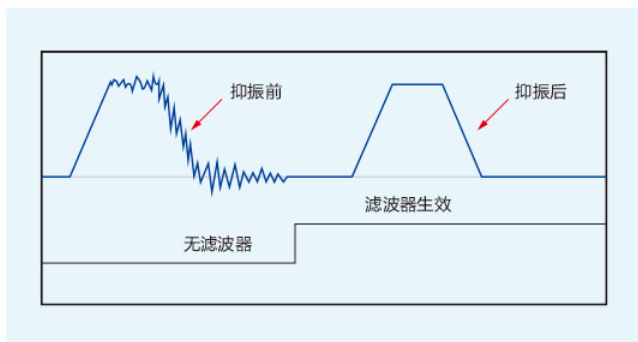
##### 全面保护

提高产品使用的可靠性, 充分发掘系统性能。



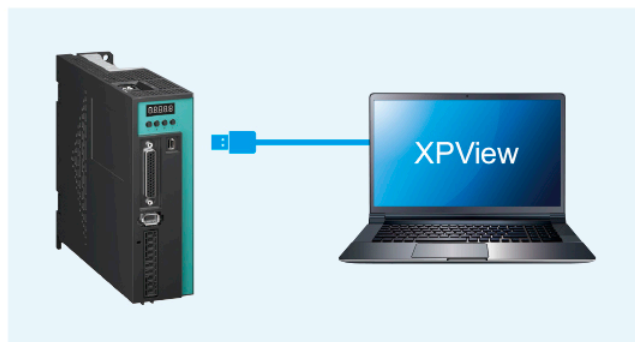
##### 全频段振动抑制

实现 1Hz 到 5000Hz 全频段振动抑制。



##### 升级方便

可在不拆机的情况下对通过 USB 接口对伺服驱动器产品进行固件升级。使用 XPView 软件, 方便查看报警信息处理故障。



## 伺服驱动器

### 驱动器型号说明

GD	1	-	75B	P	A	-	XXXX
产品代码	产品系列	分隔符	功率等级	接口类型	电压等级	分隔符	工厂代码
GD: 驱动器	1 系列		A: ×1 B: ×10 C: ×100 D: ×1000 E: ×10000 例 75B: 750W	P: 脉冲型 E: EtherCAT 通讯型	A: AC220V B: AC380V	标准型, 无工厂代码, 此位忽略	标准型, 无工厂代码, 此位忽略

### 驱动器主要技术参数

项目		规格													
输入电源		单相 AC220V, 50Hz/60Hz				单相 / 三相 AC220V, 50Hz/60Hz			三相 AC220V, 50Hz/60Hz		三相 AC380V, 50Hz/60Hz				
GD1-		10B	40B	75B	10C	15C	20CL	20C	30C	20C	30C	45C	55C	75C	
连续输出电流 (A)		1.4	2.8	4.8	6.0	8.0	10	12	16	8.5	10	17	21	26	
最大输出电流 (A)		4.9	9.7	13.8	17.5	21.6	25.3	30	40	25	30	42	52	65	
驱动器机箱		A 型机箱			B 型机箱			C 型机箱			D 型机箱				
控制方式		SVPWM 控制													
反馈		串行通讯编码器： <input checked="" type="checkbox"/> 17 位增量 / 绝对式编码器（磁式） <input checked="" type="checkbox"/> 23 位绝对值编码器（光电式）													
使用条件	工作环境	温度	-5°C~45°C												
		湿度	5%~95%RH（无结露、无冻结）												
	存储环境	温度	-20°C~55°C												
		湿度	5%~95%RH（无结露、无冻结）												
	防护等级	IP20													
	海拔高度	1000m 以下													
	耐振动	4.9m/s <sup>2</sup>													
	耐冲击	19.6m/s <sup>2</sup>													
电力系统	TN 系统														
安装结构		基座安装													
性能	速度控制范围	1: 5000													
	速度波动率	额定转速的 ± 0.01% 以下（负载波动: 0%~100% 时） 额定转速的 0%（电压波动: ± 10% 时） 额定转速的 ± 0.1% 以下（温度波动: 25°C ± 25°C）													
	软启动设定	0~10s													
输入输出信号	输入信号	工作电压范围: 24VDC ± 20% 输入通道数: 6 输入信号为: /S-ON (伺服使能)、/C-SEL (控制模式切换)、P-OT (正转侧驱动禁止)、N-OT (反转侧驱动禁止)、/P-CL (正转侧转矩外部限制)、/N-CL (反转侧转矩外部限制)、/G-SEL (增益切换)、/ALM-RS (报警复位)、/CLR (位置偏差清零) 等。													
	输出信号	工作电压范围: 5VDC~30VDC 输出通道数: 4 输出信号为: ALM (伺服报警)、BK (制动信号)、CZ (Z 脉冲信号)、COIN (定位完成)、TGON (电机旋转检测) 等。													
再生制动		各功率段下产品已配有内置制动电阻。													
辅助功能		过电流、过电压、欠电压、过负载、再生异常、超速等等													
保护功能		报警记录、JOG 运行、负载惯量识别、单参数调整等													

### 端口及其配件

**通讯端口 1 (CN4/CN5)**  
RS485 和 CAN 通讯端子。

**控制信号端口 (CN1)**  
连接上位控制器。是指令输入信号和顺控输入输出信号端子。

**产品铭牌**

**警告注意标识**

**电源指示灯**  
主回路 ON 时亮。主回路电源 OFF 时，如果驱动器内部有残留电压，指示灯也会点亮，点亮时请勿触摸端子，否则可能导致触电。

**接地端子**  
与输入电源线的接地端子连接。

**显示 / 操作区**  
**显示区**  
由五位七段 LED 显示伺服状态或报警等。

**操作区**  
四位按键：  
M (模式切换键)  
▲ (内容增加)  
▼ (内容减少)  
S (左移键、确认键)

**USB 通讯端口 (CN3)**  
用于与电脑通讯

**电机编码器反馈端口 (CN2)**  
连接伺服电机端的编码器信号。

**主回路电源端子 (L1/L2/L3)**  
≤750W 的机型接 L1/L2 的单相电源。  
>750W 的 B 机型接 L1/L2/L3 的单 / 三相电源。

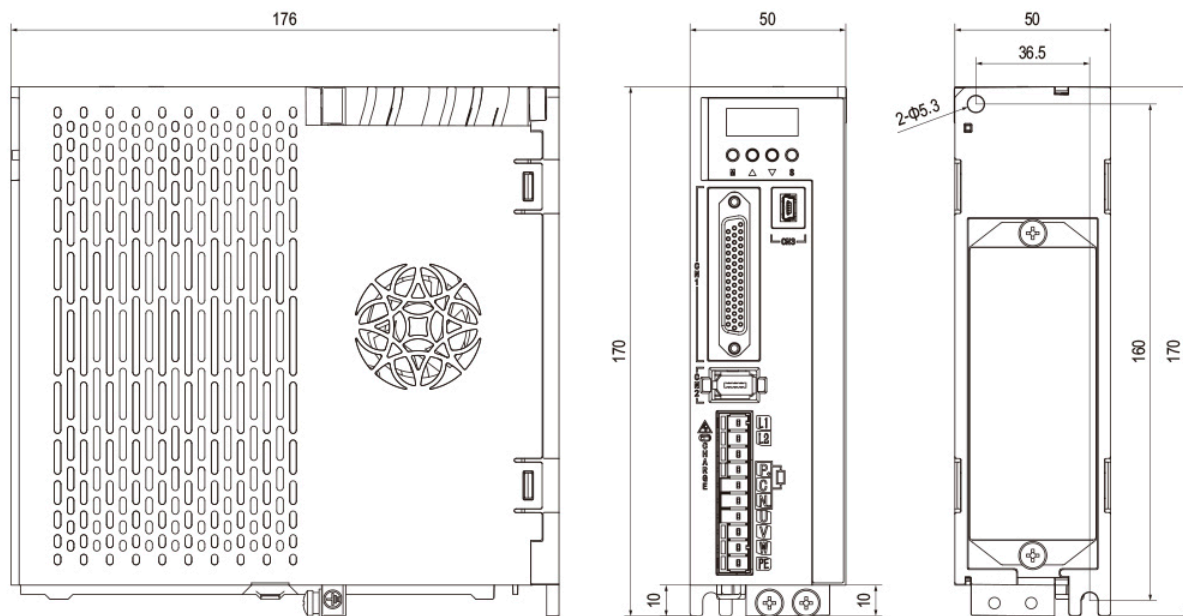
**制动电阻端子 (P/C)**  
P、C 接外部制动电阻。

**伺服电机动力端 (U/V/W/PE)**  
与电机的电源接头 U、V、W、PE 连接。

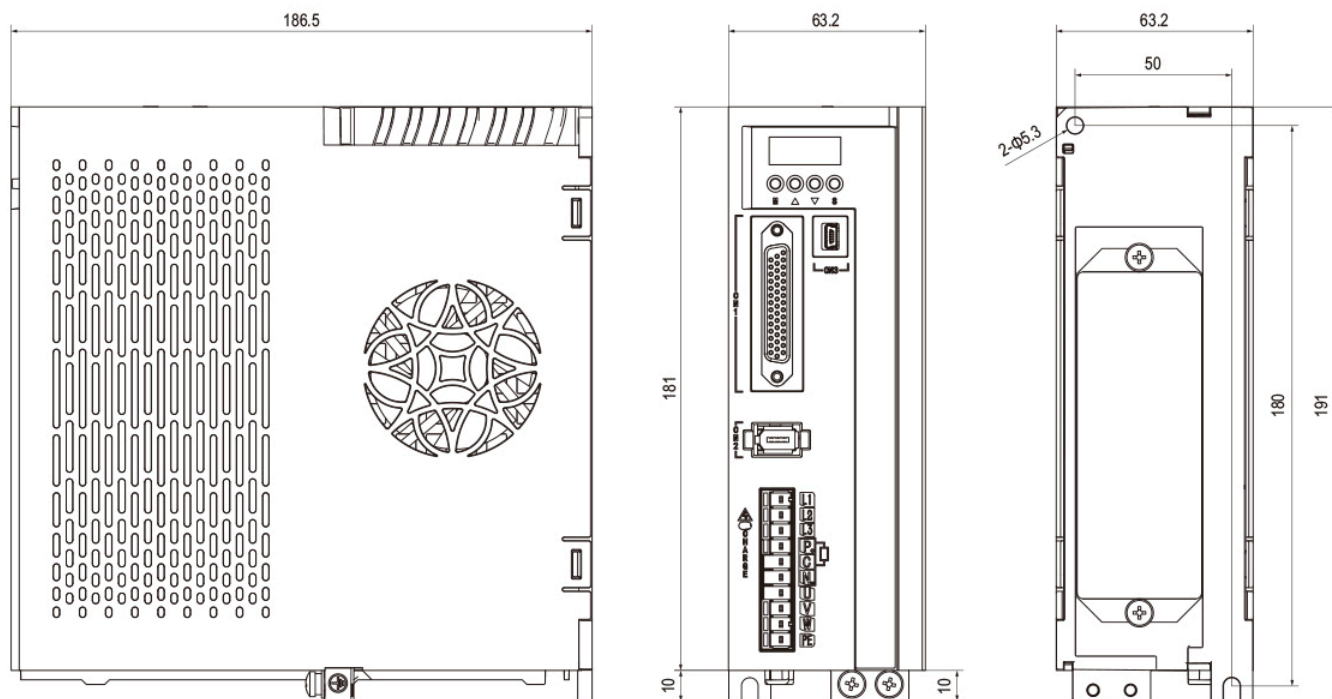


外形尺寸

A 型机箱 (≤750W, 单位 mm)



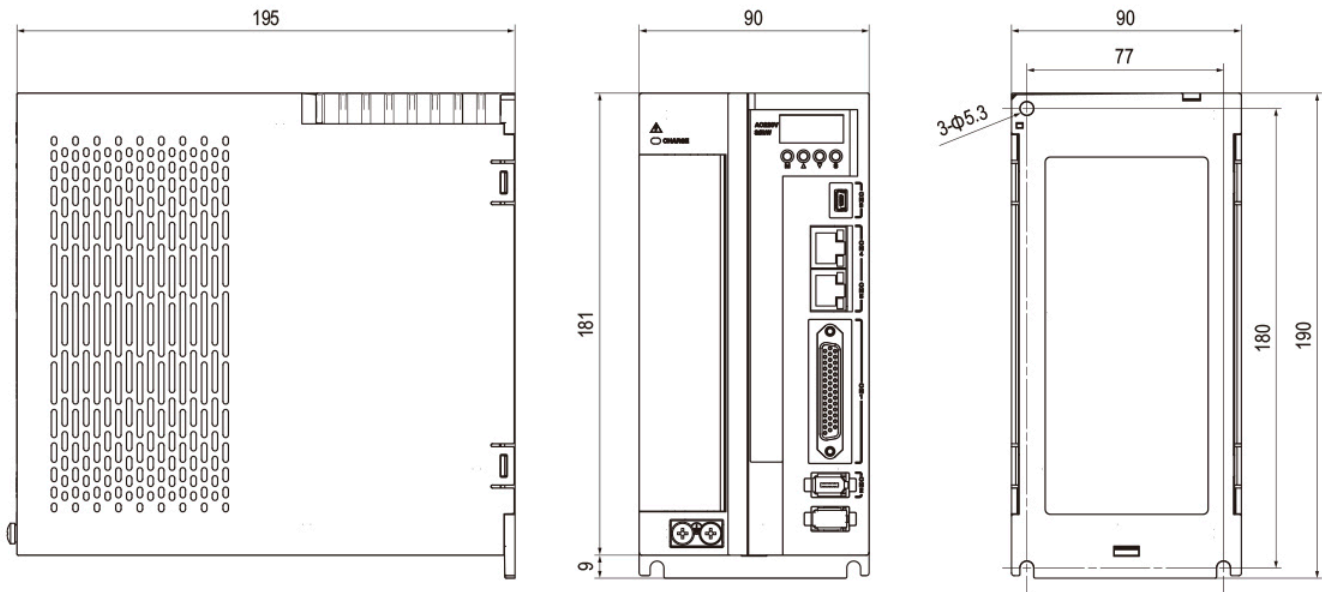
B 型机箱 (1.0kW/1.5kW/2kW, 单位 mm)



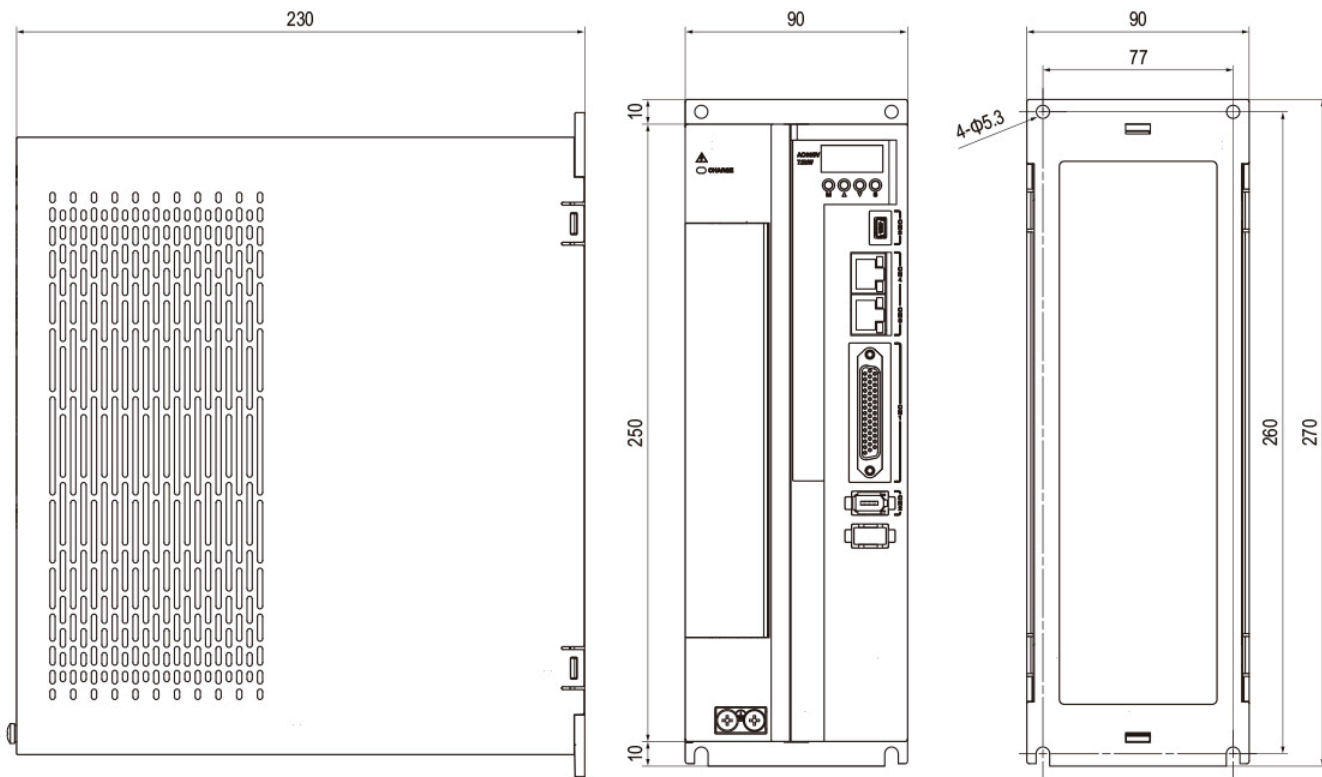
# 伺服系统

## Servo System

C型机箱 (2.0kW/3.0kW, 单位 mm)



D型机箱 (4.5kW/5.5kW/7.5kW, 单位 mm)





### 伺服电机

#### 电机型号说明

GM	1	-	H	A	40B	30C	S	1	6	40	**
①	②	分隔符	③	④	⑤	⑥	⑦	⑧	⑨	⑩	⑪

序号	名称	说明
①	产品代码	GM: 伺服电机
②	产品系列	1: 1 系列 2: 2 系列
③	惯量	A: 低惯量 G: 中惯量 H: 高惯量
④	额定电压	A: AC220V B: AC380V
⑤	额定功率	A: ×1, B: ×10, C: ×100, D: ×1000, E: ×10000 例 40B : 400W
⑥	额定转速	A: ×1, B: ×10, C: ×100, D: ×1000, E: ×10000 例 30C : 3000RPM
⑦	选配件	N: 无选配件 C: 带制动器 S: 带油封 E: 带油封、带制动器
⑧	编码器类型	0: 17 位单圈绝对值磁电编码器, 1: 17 位单圈 /16 位多圈绝对值磁电编码器, 2: 23 位单圈绝对值光电编码器, 3: 23 位单圈 /16 位多圈绝对值光电编码器
⑨	主轴类型	0: 法兰输出 2: 直轴, 无键槽, 无螺纹 6: 直轴、带键槽、带螺纹
⑩	法兰	40: 40 法兰, 60: 60 法兰, 80: 80 法兰, 100: 100 法兰 110: 110 法兰, 130: 130 法兰, 180: 180 法兰
⑪	定制型号	无: 标准型。 ** 具体定制型号请咨询



# 伺服系统

## Servo System

### 电机主要技术参数

伺服电机型号 GM1-	HA40B30C	HA75B30C	HA10C30C	AA10C30C	AA15C30C	AA20C30C	AA12C30C	AA15C30C
额定输出功率 [kW]	0.4	0.75	1.0	1.0	1.5	2.0	1.2	1.5
额定输入电压 [V]	220							
额定转矩 [N·m]	1.27	2.39	3.18	3.18	4.78	6.37	3.82	4.78
瞬间最大转矩 [N·m]	4.45	8.36	11.14	9.54	14.34	19.11	11.46	14.34
额定电流 [Arms]	2.6	4.8	6.1	5.7	8	10	5.45	7.9
瞬间最大电流 [Arms]	9.1	16.8	21.35	17.1	24	30	16.35	23.7
额定转速 [rpm]	3000			3000			3000	
最高转速 [rpm]	6000			5000			4000	
转子转动惯量 [ $\times 10^{-4}\text{kg}\cdot\text{m}^2$ ]	0.594	1.58	1.886	1.87	2.81	3.73	1.87	2.81
制动器额定电压	DC 24V $\pm$ 10%							
制动器额定功率 [W]	7.3	8.5	8.5	19.4	19.4	19.4	19.4	19.4
制动器保持转矩 [N·m]	1.27	2.39	3.18	3.18	4.78	6.37	3.82	4.78
制动器惯量 [ $\times 10^{-4}\text{kg}\cdot\text{m}^2$ ]	0.013	0.047	0.047	0.8	0.8	0.8	0.8	0.8

伺服电机型号 GM1-	AA18C30C	AA80B20C	AA12C20C	AA15C20C	AA10C20C	AA15C20C	AA20C20C	AA30C20C
额定输出功率 [kW]	1.8	0.8	1.2	1.5	1.0	1.5	2.0	3.0
额定输入电压 [V]	220							
额定转矩 [N·m]	5.73	3.82	5.73	7.16	4.78	7.16	9.55	14.32
瞬间最大转矩 [N·m]	17.19	11.46	17.19	21.48	14.34	21.48	28.65	42.96
额定电流 [Arms]	9.02	3.95	5.82	7.39	4.77	7.01	9.25	14.37
瞬间最大电流 [Arms]	27.06	11.85	17.46	22.17	14.31	21.03	27.75	43.11
额定转速 [rpm]	3000	2000			2000			
最高转速 [rpm]	4000	2500			3000			
转子转动惯量 [ $\times 10^{-4}\text{kg}\cdot\text{m}^2$ ]	3.73	1.87	2.81	3.73	10.2	14.3	18.4	25.3
制动器额定电压	DC 24V $\pm$ 10%							
制动器额定功率 [W]	19.4	19.4	19.4	19.4	23	23	23	23
制动器保持转矩 [N·m]	5.73	3.82	5.73	7.16	4.78	7.16	9.55	14.32
制动器惯量 [ $\times 10^{-4}\text{kg}\cdot\text{m}^2$ ]	0.8	0.8	0.8	0.8	1.22	1.22	1.22	1.22

伺服电机型号 GM1-	AA23C15C	GA85B15C	GA13C15C	GA18C15C	AB10C20C	AB15C20C	AB20C20C	AB30C20C
额定输出功率 [kW]	2.3	0.85	1.3	1.8	1.0	1.5	2.0	3.0
额定输入电压 [V]	220				380			
额定转矩 [N·m]	15	5.39	8.34	11.5	4.78	7.16	9.55	14.32
瞬间最大转矩 [N·m]	45	16.17	22.77	34.5	14.34	21.48	28.65	42.96
额定电流 [Arms]	12.16	5.43	7.69	11.2	2.77	4.05	5.36	8.34
瞬间最大电流 [Arms]	36.48	16.29	21	28	8.31	12.15	16.08	25.02
额定转速 [rpm]	1500				2000			
最高转速 [rpm]	3000				3000			
转子转动惯量 [ $\times 10^{-4}\text{kg}\cdot\text{m}^2$ ]	25.3	14.4	19.6	24.8	10.2	14.3	18.4	25.3
制动器额定电压	DC 24V $\pm$ 10%							
制动器额定功率 [W]	23	23	23	23	23	23	23	23
制动器保持转矩 [N·m]	14.32	5.39	8.34	11.5	4.78	7.16	9.55	14.32
制动器惯量 [ $\times 10^{-4}\text{kg}\cdot\text{m}^2$ ]	1.22	1.22	1.22	1.22	1.22	1.22	1.22	1.22

伺服电机型号 GM2-	HA10B30C	HA20B30C	HA40B30C	HA75B30C	HA10C30C	AB30C20C	AB45C20C	AB55C20C
额定输出功率 [kW]	0.1	0.2	0.4	0.75	1.0	3.0	4.5	5.5
额定输入电压 [V]	220					380		
额定转矩 [N·m]	0.318	0.64	1.27	2.39	3.18	14.3	21.5	26
瞬间最大转矩 [N·m]	0.954	1.91	3.81	7.17	9.54	42.9	64.5	78
额定电流 [Arms]	1.2	1.7	2.5	4.8	7	8.7	13	15.1
瞬间最大电流 [Arms]	3.6	5.1	7.5	14.4	21	26.1	39	45.3
额定转速 [rpm]	3000				3000	2000		
最高转速 [rpm]	6000				5000	3000		
转子转动惯量 [ $\times 10^{-4}\text{kg}\cdot\text{m}^2$ ]	0.068	0.28	0.53	1.49	1.98	33.5	47.8	70.4
制动器额定电压	DC 24V $\pm$ 10%							
制动器额定功率 [W]	6.1	7.6	7.6	10.0	10.0	18.5	18.5	18.5
制动器保持转矩 [N·m]	3.2	1.5	2.0	3.2	3.2	48	48	48
制动器惯量 [ $\times 10^{-4}\text{kg}\cdot\text{m}^2$ ]	0.013	0.065	0.056	0.02	0.02	11	11	11

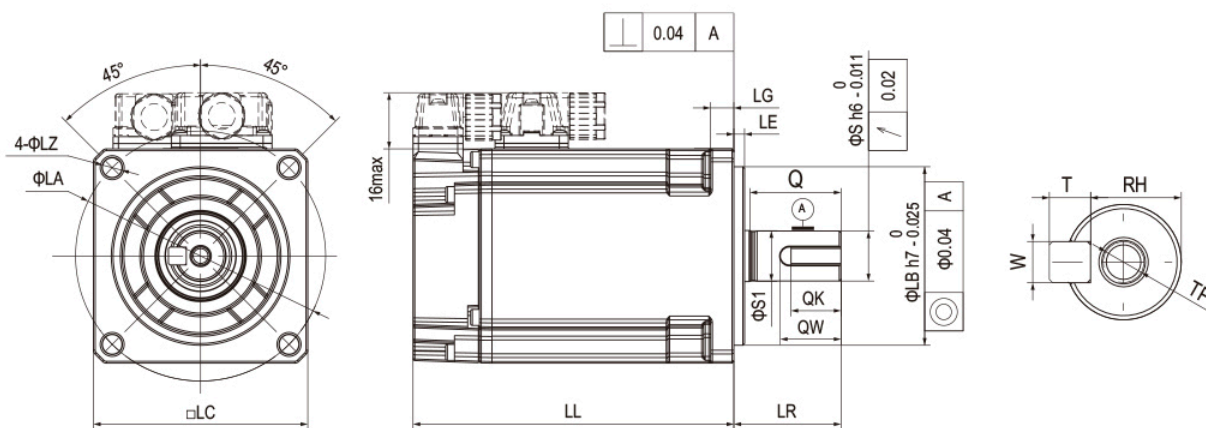
伺服电机型号 GM2-	AB75C20C	GB30C15C	GB45C15C	GB55C15C	GB75C15C
额定输出功率 [kW]	7.5	3.0	4.0	5.5	7.5
额定输入电压 [V]	380				
额定转矩 [N·m]	35.8	19.1	28.6	35	47.76
瞬间最大转矩 [N·m]	89.5	57.3	85.8	102	143.3
额定电流 [Arms]	21.4	11.6	16.6	21.4	25.7
瞬间最大电流 [Arms]	53.5	34.8	49.8	62.36	80.1
额定转速 [rpm]	2000	1500			
最高转速 [rpm]	3000				
转子转动惯量 [ $\times 10^{-4}\text{kg}\cdot\text{m}^2$ ]	97.5	47.8	70.4	97.5	137.5
制动器额定电压	DC 24V $\pm$ 10%				
制动器额定功率 [W]	18.5	18.5	18.5	18.5	18.5
制动器保持转矩 [N·m]	48	48	48	48	48
制动器惯量 [ $\times 10^{-4}\text{kg}\cdot\text{m}^2$ ]	11	11	11	11	11

### 电机规格说明

伺服电机型号	GM1- GM2-	H60	H80	A100	A110	A130	G130
额定时间	连续						
耐热等级	F						
绝缘电阻	DC500V, 10MΩ 以上						
绝缘耐压	AC1500, 1 分钟						
励磁方式	永磁式						
安装方式	法兰式						
连接方式	直接连接						
旋转方向	正转指令下从负载侧观察时, 逆时针旋转 (CCW)						
振动等级	V15						
使用环境温度	0~40°C(不结冻)						
使用环境湿度	20%~80%RH(不结露)						
安装场所	<ul style="list-style-type: none"> <li>• 室内无腐蚀性或爆炸性气体的场所</li> <li>• 通风良好, 灰尘、垃圾及湿气少的场所</li> <li>• 便于检查和清扫的场所</li> <li>• 海拔 1000m 以下。不会产生强大磁场的场所</li> </ul>						
保管环境	在电机不通电的状态下保管时, 请遵守下列环境要求。 保管温度: -20°C~+60°C(不冻结) 保管湿度: 20%RH~80%RH(不结露)						
抗振性 (以法兰面为标准)	• 49m/s <sup>2</sup>			49m/s <sup>2</sup> (前后方向 24.5m/s <sup>2</sup> )			
抗冲击强度 (以法兰面为标准)	• 冲击: 490m/s <sup>2</sup> (10G) 以下 2 次						
防护等级	IP67, 轴贯通部除外, 否则需配置油封						

### GM1 系列伺服电机外形尺寸

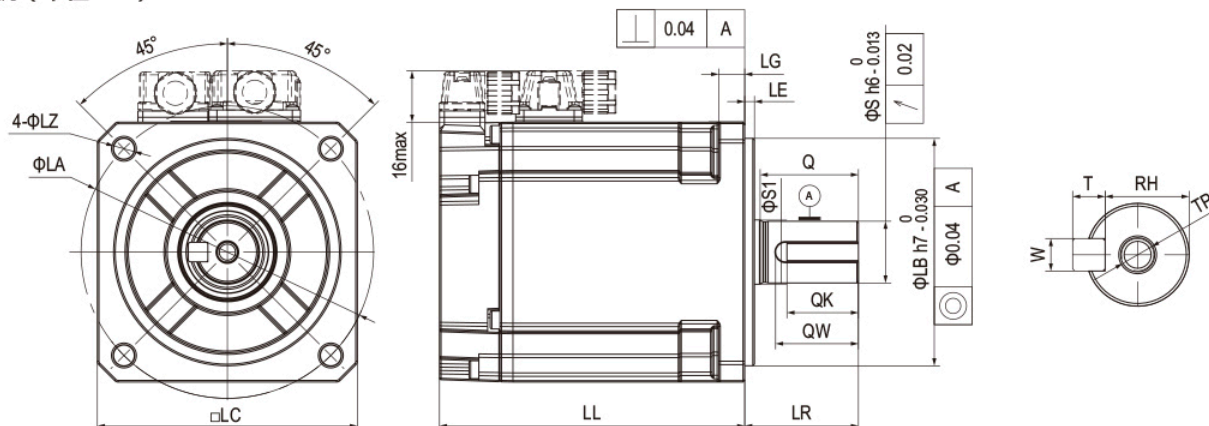
#### 60 电机 (单位 mm)



型号	本体尺寸				法兰尺寸				轴伸								
	LL	LR	LA	LB	LC	LE	LG	LZ	S	SI	Q	QK	QW	W	T	RH	TP
HA40B	89.8 (122.4)	30	70	50	60	3	6.5	5.5	14	14.2	25.5	14	17	5	5	11	M5 深 12

注: ( ) 内为带保持制动器电机尺寸。

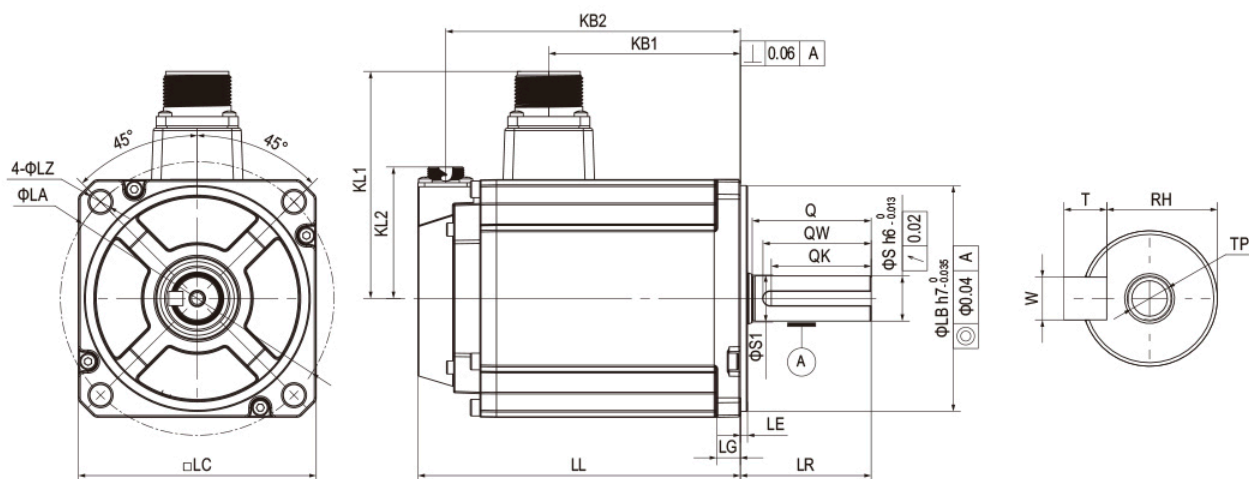
### 80 电机 (单位 mm)



型号 GM1-	本体尺寸				法兰尺寸					轴伸							
	LL	LR	LA	LB	LC	LE	LG	LZ	S	SI	Q	QK	QW	W	T	RH	TP
HA75B	93.9 (131)	35	90	70	80	3	8	6.4	19	19.7	30.2	22	25.5	6	6	15.5	M6 深 12
HA10C	107.9 (145)	35	90	70	80	3	8	6.4	19	19.7	30.2	22	25.5	6	6	15.5	M6 深 12

注: ( ) 内为带保持制动器电机尺寸。

### 100 电机 (单位 mm)



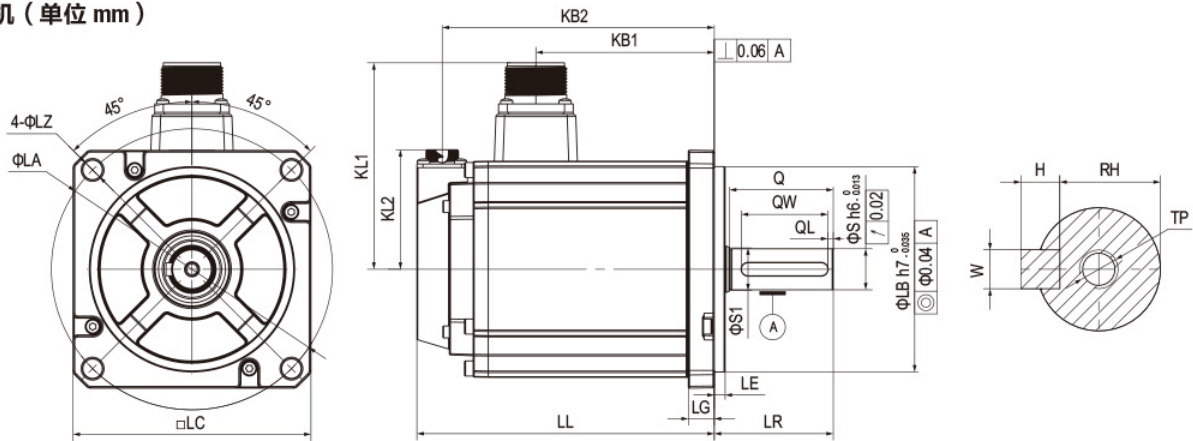
型号 GM1-	本体尺寸				法兰尺寸					轴伸											
	LL	LR	KB1	KB2	KL1	KL2	LA	LB	LC	LE	LG	LZ	S	SI	Q	QK	QW	W	T	RH	TP
AA10C	115.5 (142.7)	55	60.5	103.8 (131)	95.5	55.3	115	95	100	3	10	9	19	19.8	50	42	45.5	6	6	15.5	M6 深 16
AA15C	135.5 (162.7)	55	80.5	123.8 (151)	95.5	55.3	115	95	100	3	10	9	19	19.8	50	42	45.5	6	6	15.5	M6 深 16
AA20C	155.5 (182.7)	55	100.5	143.8 (171)	95.5	55.3	115	95	100	3	10	9	19	19.8	50	42	45.5	6	6	15.5	M6 深 16

注: ( ) 内为带保持制动器电机尺寸。

# 伺服系统

## Servo System

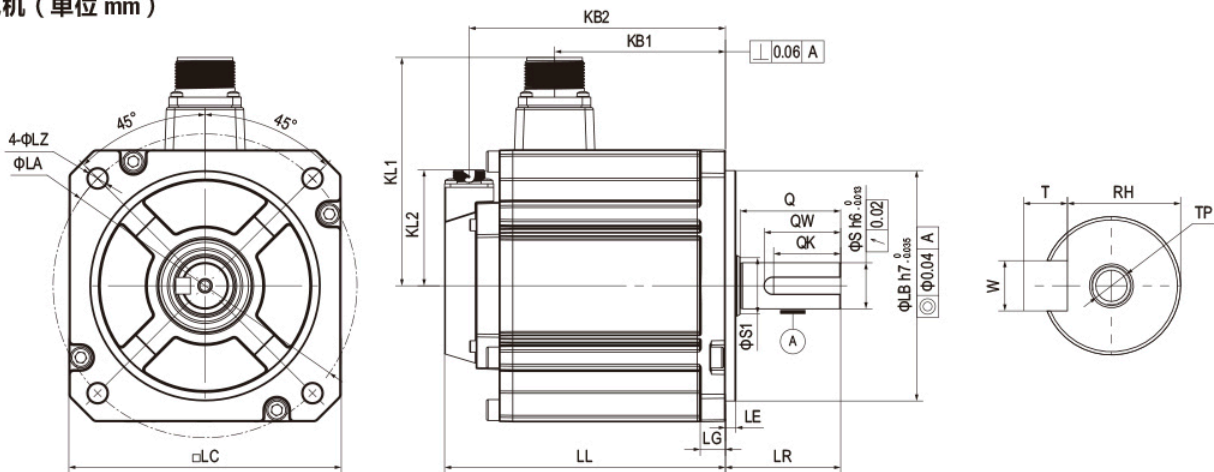
### 110 电机 (单位 mm)



型号	本体尺寸						法兰尺寸						轴伸								
	LL	LR	KB1	KB2	KL1	KL2	LA	LB	LC	LE	LG	LZ	S	SI	Q	QL	QW	W	T	RH	TP
GM1- AA12C30C AA80B20C	117.5 (144.7)	55	62.5	105.8 (133)	95.5	55.3	130	95	110	5	12	9	19	19.8	48	2.5	40	6	6	15.5	M6 深 16
AA15C30C AA12C20C	137.5 (164.7)	55	82.5	125.8 (153)	95.5	55.3	130	95	110	5	12	9	19	19.8	48	2.5	40	6	6	15.5	M6 深 16
AA18C30C AA15C20C	157.5 (184.7)	55	102.5	145.8 (173)	95.5	55.3	130	95	110	5	12	9	19	19.8	48	2.5	40	6	6	15.5	M6 深 16

注: ( ) 内为带保持制动器电机尺寸。

### 130 电机 (单位 mm)

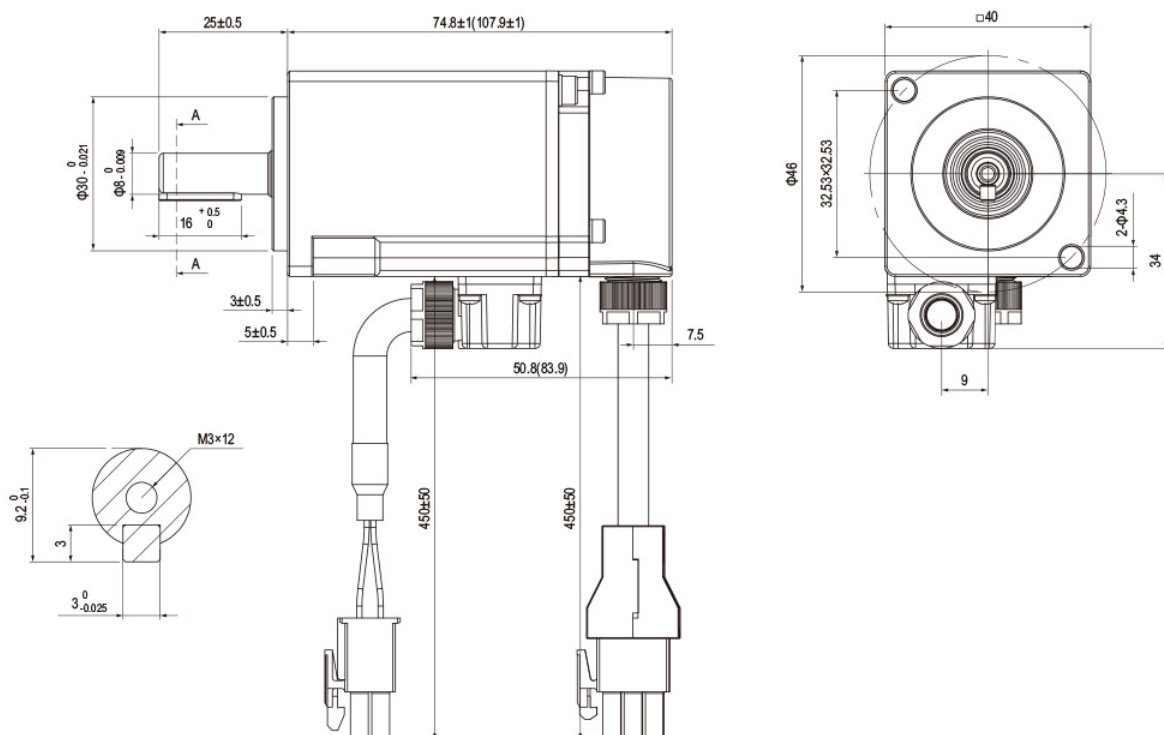


型号	本体尺寸						法兰尺寸						轴伸								
	LL	LR	KB1	KB2	KL1	KL2	LA	LB	LC	LE	LG	LZ	S	SI	Q	QK	QW	W	T	RH	TP
AA10C GA85B AB10C GB85B	119 (148)	55	66.5	107.3 (136.3)	109	55.3	145	110	130	5	12	9	22	26.8	48	32	36.5	8	7	18	M6 深 16
AA15C GA13C AB15C GB13C	134 (163)	55	81.5	122.3 (151.3)	109	55.3	145	110	130	5	12	9	22	26.8	48	32	36.5	8	7	18	M6 深 16
AA20C GA18C AB20C GB18C	149 (178)	55	95.6	137.3 (166.3)	109	55.3	145	110	130	5	12	9	22	26.8	48	32	36.5	8	7	18	M6 深 16
AA30C AB30C AB23C	174 (203)	55	120.6	162.3 (191.3)	109	55.3	145	110	130	5	12	9	22	26.8	48	32	36.5	8	7	18	M6 深 16

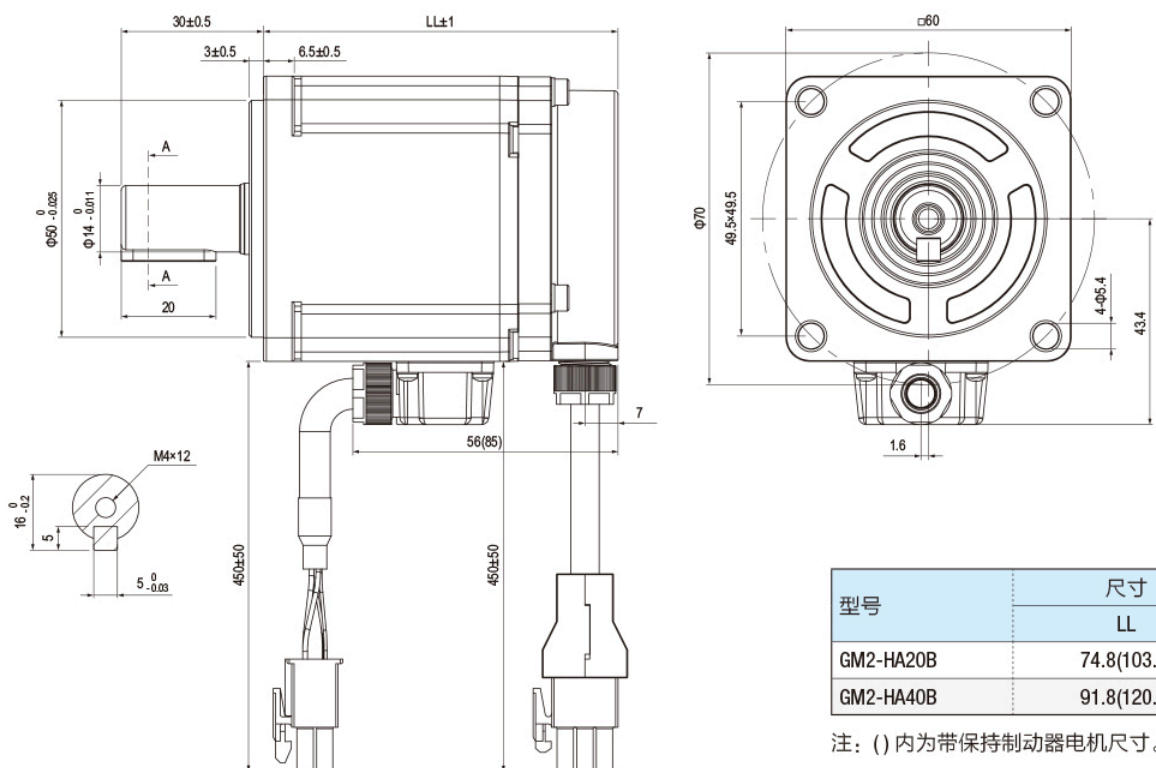
注: ( ) 内为带保持制动器电机尺寸。

### GM2 系列伺服电机外形尺寸

#### 40 电机 (单位 mm)



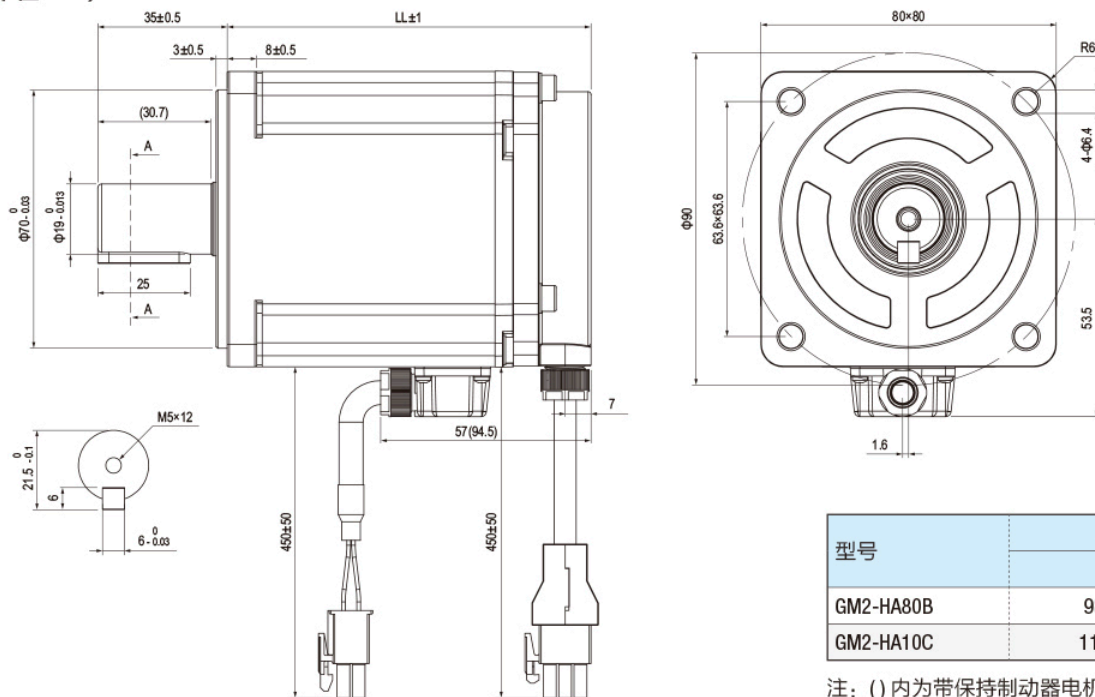
#### 60 电机 (单位 mm)



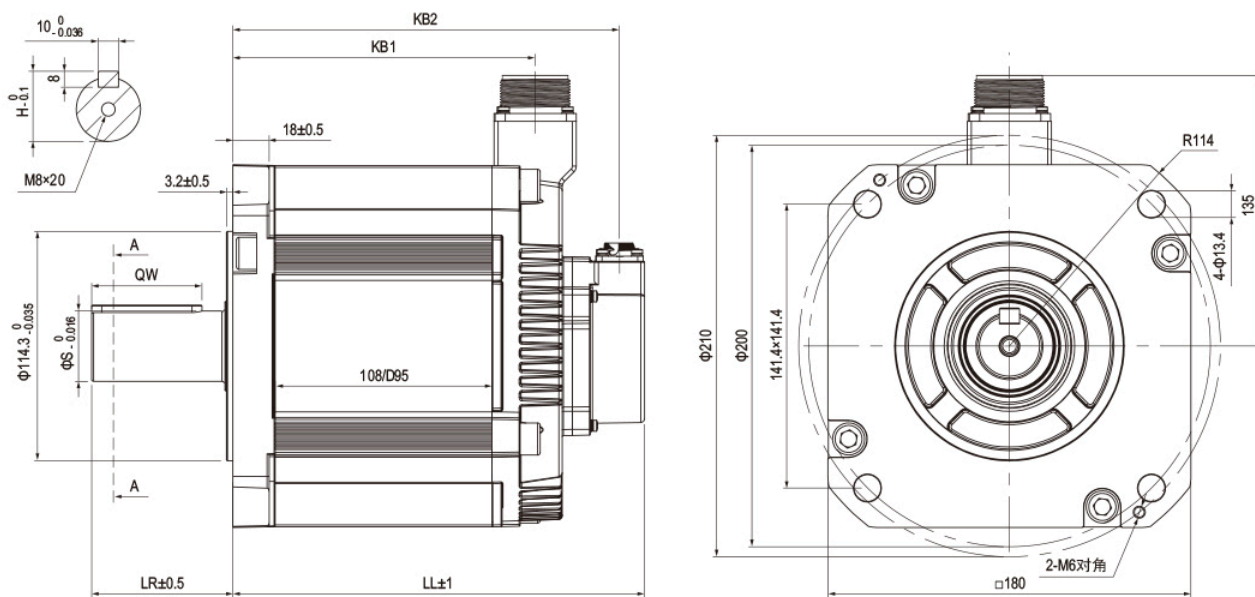
型号	尺寸
	LL
GM2-HA20B	74.8(103.8)
GM2-HA40B	91.8(120.8)

注: ( ) 内为带保持制动器电机尺寸。

### 80 电机 (单位 mm)



### 180 电机 (单位 mm)



型号	尺寸						
	LL	LR	KB1	KB2	S	QW	H
GM2-AB30C20C	145(182)	70	90.5	132.5(169.7)	35	55	38
GM2-GB30C15C	156(193)	70	101.5	143.5(180.5)	35	55	38
GM2-AB45C20C	156(193)	70	101.5	143.5(180.5)	35	55	38
GM2-GB45C15C	180(217)	70	125.5	167.5(204.5)	35	55	38
GM2-AB55C20C	180(217)	70	125.5	167.5(204.5)	35	55	38
GM2-GB55C15C	205(242)	70	150.5	192.5(229.5)	35	55	38
GM2-AB75C20C	205(242)	70	150.5	192.5(229.5)	35	55	38
GM2-GB75C15C	250(287)	70	196	237.5(274.5)	35	55	38

注: ( ) 内为带保持制动器电机尺寸。



### 型号对照表

电源电压	机箱	驱动器型号	功率	电机型号	动力线电缆型号	编码器电缆型号
单相 AC220V	A 型	GD1-40B □ A	400W	GM1-HA40B30C □□□	LQ1-POM0A- □□ LQ1-POB0A- □□	LQ1-E0A0- □□ LQ1-E0B0- □□
		GD1-80B □ A	750W	GM1-HA80B30C □□□	LQ1-POM0B- □□ LQ1-POB0B- □□	
单 / 三相 AC220V	B 型	GD1-10C □ A	1kW	GM1-HA10C30C □□□	LQ1-POM2C- □□ LQ1-POB2C- □□	LQ1-E0A2- □□ LQ1-E0B2- □□
			1kW	GM1-AA10C30C □□□		
			800W	GM1-AA80B20C □□□		
			1.2kW	GM1-AA12C20C □□□		
			1.2kW	GM1-AA12C30C □□□		
			1kW	GM1-AA10C20C □□□		
		GD1-15C □ A	850W	GM1-GA90B15C □□□		
			1.5kW	GM1-AA15C30C □□□		
			1.5kW	GM1-AA15C20C □□□		
			1.5kW	GM1-AA15C30C □□□		
			1.5kW	GM1-AA15C20C □□□		
			1.3kW	GM1-GA13C15C □□□		
		GD1-20C □ AL	1.8kW	GM1-AA18C30C □□□		
			2.0kW	GM1-AA20C20C □□□		
三相 AC220V	C 型	GD1-20C □ A	2.0kW	GM1-AA20C30C □□□	LQ1-P1M2D- □□ LQ1-P1B2D- □□	
			1.8kW	GM1-GA18C15C □□□		
			2.3kW	GM1-AA23C15C □□□		
三相 AC380V	C 型	GD1-30C □ A	3.0kW	GM1-AA30C20C □□□	LQ1-P1M2C- □□ LQ1-P1B2C- □□	
			GD1-10C □ B	1kW		
		GD1-15C □ B	1.5kW	GM1-AB15C20C □□□		
		GD1-20C □ B	2kW	GM1-AB20C20C □□□		
GD1-30C □ B	3.0kW	GM1-AB30C20C □□□				

电源电压	机箱	驱动器型号	功率	电机型号	动力线电缆型号	编码器电缆型号
单相 AC220V	A 型	GD1-10B □ A	100W	GM2-HA10B30C □□□	LQ2-POM4A- □□ LQ2-POB5A- □□	LQ2-E0A4- □□ LQ2-E0B4- □□
		GD1-20B □ A	200W	GM2-HA20B30C □□□		
三相 AC380V	A 型	GD1-40B □ A	400W	GM2-HA40B30C □□□	LQ2-POM4B- □□ LQ2-POB5B- □□	
		GD1-80B □ A	750W	GM2-HA80B30C □□□		
		GD1-10C □ A	1.0kW	GM2-HA10C30C □□□		
		GD1-30C □ B	3.0kW	GM2-AB30C20C □□□		
	C 型	GD1-30C □ B	3.0kW	GM2-GB30C15C □□□	LQ2-P1M3D- □□ LQ2-P1B1D- □□	LQ2-E0A1- □□ LQ2-E0B1- □□
		GD1-45C □ B	4.5kW	GM2-AB45C20C □□□		
		GD1-45C □ B	4.5kW	GM2-GB45C15C □□□		
	D 型	GD1-55C □ B	5.5kW	GM2-AB55C20C □□□	LQ2-P1M3E- □□ LQ2-P1B1E- □□	
		GD1-55C □ B	5.5kW	GM2-GB55C15C □□□		
		GD1-75C □ B	7.5kW	GM2-AB75C20C □□□		
GD1-75C □ B	7.5kW	GM2-GB75C15C □□□				

注:

- ① 驱动器型号中的□: □代表驱动器的指令接收类型。
- ② 电机型号中的□□□: □代表轴端类型以及制动器、油封、IP67 等选项。

### 配件

#### 编码器电缆

型号 LQ1-	-	E	0	A	0	-	02	-	RX
	分隔符	线缆类型	驱动器端端子	电池盒	电机端端子	分隔符	线缆长度	分隔符	特殊型号
LQ1: GM1 系列 相关线缆 LQ2: GM2 系列 相关线缆		E: 编码器线缆	0: 6 芯 USB 端子	A: 无 电池盒 B: 有 电池盒	0: 插拔式 1: 10 芯小航插 a 2: 10 芯小航插 b 4: 9 芯安普		01: 1m 02: 2m 03: 3m 05: 5m 10: 10m 1M5: 1.5m		普通线缆, 此位忽略 RX- 柔性线缆

适用机型: GM1 系列电机 60/80 法兰  
GD1 系列驱动器

针号	信号名	针号	信号名
1	PS+	1	PG5V
2	PS-	2	PG0V
3	--	3	--
4	--	4	--
5	PG5V	5	PS+
6	PG0V	6	PS-
7	PE		

电缆型号	编码器	防护等级
LQ1-E0A0- □□	增量型	IP65

适用机型: GM1 系列电机 60/80 法兰  
GD1 系列驱动器

针号	信号名	针号	信号名
1	PS+	1	PG5V
2	PS-	2	PG0V
3	BAT+	3	--
4	BAT-	4	--
5	PG5V	5	PS+
6	PG0V	6	PS-
7	PE		

电缆型号	编码器	防护等级
LQ1-E0B0- □□	绝对型	IP65

适用机型: GM1 系列电机 100/110/130 法兰  
GD1 系列驱动器

针号	信号名	针号	信号名
1	PS+	1	PG5V
2	PS-	2	PG0V
3	--	3	--
4	PG5V	4	--
5	--	5	PS+
6	--	6	PS-
7	--		
8	--		
9	PG0V		
10	PE		

电缆型号	编码器	防护等级
LQ1-E0A2- □□	增量型	IP65

适用机型: GM1 系列电机 100/110/130 法兰  
GD1 系列驱动器

针号	信号名	针号	信号名
1	PS+	1	PG5V
2	PS-	2	PG0V
3	--	3	--
4	PG5V	4	--
5	BAT-	5	PS+
6	BAT+	6	PS-
7	--		
8	--		
9	PG0V		
10	PE		

电缆型号	编码器	防护等级
LQ1-E0B2- □□	绝对型	IP65

适用机型: GM2 系列电机 40/60/80 法兰  
GD1 系列驱动器

针号	信号名
1	PS+
2	PS-
3	--
4	--
5	--
6	PG5V
7	PG0V
8	--
9	PE

针号	信号名
1	PG5V
2	PG0V
3	--
4	--
5	PS+
6	PS-

电缆型号	编码器	防护等级
LQ2-E0A4- □□	增量型	IP65

适用机型: GM2 系列电机 40/60/80 法兰  
GD1 系列驱动器

针号	信号名
1	PS+
2	PS-
3	BAT+
4	--
5	--
6	PG5V
7	PG0V
8	BAT+
9	PE

针号	信号名
1	PG5V
2	PG0V
3	--
4	--
5	PS+
6	PS-

电缆型号	编码器	防护等级
LQ2-E0B4- □□	绝对型	IP65

适用机型: GM2 系列电机 180 法兰  
GD1 系列驱动器

针号	信号名
1	--
2	PG5V
3	PG0V
4	PS+
5	PS-
6	--
7	--
8	--
9	--
10	PE

针号	信号名
1	PG5V
2	PG0V
3	--
4	--
5	PS+
6	PS-

电缆型号	编码器	防护等级
LQ1-E0A1- □□	增量型	IP65

适用机型: GM2 系列电机 180 法兰  
GD1 系列驱动器

针号	信号名
1	--
2	PG5V
3	PG0V
4	PS+
5	PS-
6	BAT+
7	BAT-
8	--
9	--
10	PE

针号	信号名
1	PG5V
2	PG0V
3	--
4	--
5	PS+
6	PS-

电缆型号	编码器	防护等级
LQ1-E0B1- □□	绝对型	IP65

### 动力线电缆

型号 LQ1-	-	P	O	M	O	A	-	O2	-	RX
	分隔符	线缆类型	驱动器端端子	抱闸	电机端端子	线截面积	分隔符	线缆长度	分隔符	特殊型号
LQ1: GM1 系列 相关线缆 LQ2: GM2 系列 相关线缆		P: 动力线缆	0: 管状冷压端子 1: U 型冷压端子	M: 无抱闸 B: 有抱闸	0: 插拔式 1: 6 芯航插 a 2: 6 芯航插 b 3: 4 芯航插 4: 4 芯安普 5: 6 芯安普	A: 0.5mm <sup>2</sup> B: 0.75mm <sup>2</sup> C: 1.5mm <sup>2</sup> D: 2.5mm <sup>2</sup> E: 4.0mm <sup>2</sup>		01: 1m 02: 2m 03: 3m 05: 5m 10: 10m 1M5: 1.5m		普通线缆, 此忽略 RX- 柔性线缆

适用机型	GM1 系列电机 60/80 法兰 GD1 系列驱动器 A/B 机型	
电机侧	驱动器侧	
从插头入端看		
针号	信号名	
1	U	
2	V	
3	W	
4	PE	
A	--	
B	--	
电缆型号	制动器	防护等级
LQ1-POM0A- □□	无	IP65
LQ1-POM0B- □□	无	IP65

适用机型	GM1 系列电机 100/110/130 法兰 GD1 系列驱动器 B 机型 /C 机型	
电机侧	驱动器侧	
从插头入端看		
针号	信号名	
1	U	
2	V	
3	W	
4	PE	
A	BK	
B	BK	
电缆型号	制动器	防护等级
LQ1-POB0A- □□	有	IP65
LQ1-POB0B- □□	有	IP65

适用机型	GM1 系列电机 100/110/130 法兰 GD1 系列驱动器 B 机型 /C 机型	
电机侧	驱动器侧	
从插头入端看		
针号	信号名	
A	U	
B	V	
C	W	
D	PE	
1	--	
2	--	
注: C 机型驱动器侧为 U 型端子 □□□		
电缆型号	制动器	防护等级
LQ1-POM2C- □□	无	IP65
LQ1-P1M2C- □□	无	IP65
LQ1-P1M2D- □□	无	IP65

适用机型	GM1 系列电机 100/110/130 法兰 GD1 系列驱动器 B 机型 /C 机型	
电机侧	驱动器侧	
从插头入端看		
针号	信号名	
A	U	
B	V	
C	W	
D	PE	
1	BK	
2	BK	
注: C 机型驱动器侧为 U 型端子 □□□		
电缆型号	制动器	防护等级
LQ1-POB2C- □□	有	IP65
LQ1-P1B2C- □□	有	IP65
LQ1-P1B2D- □□	有	IP65

**适用机型** GM2 系列电机 40/60/80 法兰  
GD1 系列驱动器 A 机型

针号	信号名
1	U
2	V
3	W
4	PE

电缆型号	制动器	防护等级
LQ1-P1M2C- □□	无	IP65
LQ1-P1M2D- □□	无	IP65

**适用机型** GM2 系列电机 40/60/80 法兰  
GD1 系列驱动器 A 机型

针号	信号名
1	U
2	V
3	W
4	PE
5	BK
6	BK

电缆型号	制动器	防护等级
LQ1-P1B2C- □□	有	IP65
LQ1-P1B2D- □□	有	IP65

**适用机型** GM2 系列电机 180 法兰  
GD1 系列驱动器 C/D 机型

针号	信号名
A	U
B	V
C	W
D	PE

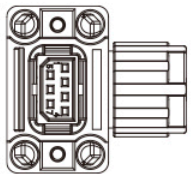
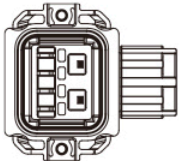
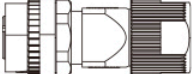
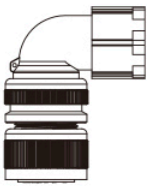
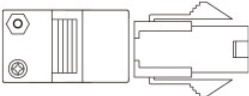
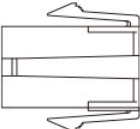
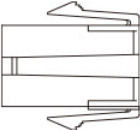
电缆型号	制动器	防护等级
LQ1-P1M3D- □□	无	IP65
LQ1-P1M3E- □□	无	IP65

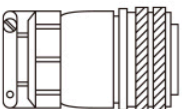
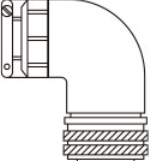
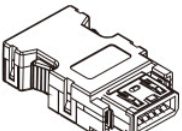
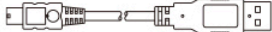
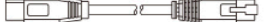

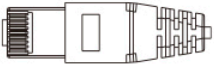
**适用机型** GM2 系列电机 180 法兰  
GD1 系列驱动器 C/D 机型

针号	信号名
A	U
B	V
C	W
D	PE
1	BK
2	BK

电缆型号	制动器	防护等级
LQ1-P1B3D- □□	有	IP65
LQ1-P1B3E- □□	有	IP65

### 其他辅件

名称	型号	外观
编码器线插头 (GM1 电机侧, 端子型)	RJAC-M01	
动力线插头 (GM1 电机侧, 端子型)	RJAC-M02	
编码器线插头 (GM1 电机侧, 航插型)	RJAC-M03	
动力线插头 (GM1 电机侧, 航插型)	RJAC-M04	
编码器线插头 (GM2 电机侧, 安普型 -9p)	RJAC-M05	
动力线插头 (GM2 电机侧, 安普型 -4p)	RJAC-M06	
动力线插头 (GM2 电机侧, 安普型 -6p)	RJAC-M07	

名称	型号	外观
编码器线插头 (GM2 电机侧, 航插型)	RJAC-M08	
动力线插头 (GM2 电机侧, 航插型)	RJAC-M09	
编码器线插头 (驱动器侧)	RJAC-E0B0	
USB 通讯线缆	RJAC-L01	
RS485 通讯线缆	RJAC-L02	
伺服驱动器多机 并联通信线缆	RJAC-L03- □□	
伺服驱动器 CAN 与 485 通讯终端匹配 电阻插头	RJAC-F10	

# 主要产品目录



## 减速电动机选型手册

微型交流减速马达 / 小型交流减速马达 / 蜗轮蜗速器



## 无刷直流减速电机

BRUSHLESS DC REDUCTION MOTOR



## 电力设备专用电动机

配置于智能断路器、高压真空断路器等设备的弹夹操作机构



## 高精度行星减速机

HIGH PRECISION PLANETARY GEARBOXES



## 精密行星减速机

Precision Planetary Reducer



## 准双曲面齿轮（直交轴）减速电机

H、H2、F2、F3、F系列减速机



## 电动滚筒电机

DRUM MOTOR



## 门机系列减速电机

Barrier & Gate Turntable Series Gear Motor



## 谐波减速器

Harmonic Reducer



## 台邦电机工业集团有限公司

总部 (ADD): 浙江省乐清经济开发区纬十六路 216 号  
电话 (TEL): 0577-57155003 57120800  
国际贸易部 (International Trade Department): 0577-62661869  
邮箱 (E-mail): tb@gpgmotor.com  
网址 (URL): [Http://www.gpgmotor.com](http://www.gpgmotor.com)

### 台邦集团北京分公司

地址 (ADD): 北京市丰台科技园海鹰路 6 号院 25 楼西区  
电话 (TEL): 010-83618811 63767077 63767090  
传真 (FAX): 010-63767660

### 台邦集团上海分公司

地址 (ADD): 上海市闵行区都会路 2338 号 78 栋 (总部 1 号)  
电话 (TEL): 021-33502002 33589990  
传真 (FAX): 021-33502225

### 台邦集团广东分公司

地址 (ADD): 广东省东莞市厚街镇南环路涌口新兴街 8 号  
电话 (TEL): 0769-82682666 88030057  
传真 (FAX): 0769-85756166

### 台邦集团天津分公司

地址 (ADD): 天津市津南区双港科技园慧科路与睿平道交口坤港产业园 37 号楼  
电话 (TEL): 022-27606038  
传真 (FAX): 022-27606038

### 台邦集团福建分公司

地址 (ADD): 福建省晋江市海峡国际五金机电城 B 区 21 栋 9-10 号  
电话 (TEL): 0595-85350011 22306661  
传真 (FAX): 0595-22306667

### 台邦集团苏州分公司

地址 (ADD): 江苏省苏州市相城区渭塘镇爱格豪路 18 号二楼  
电话 (TEL): 0512-69592758 65085552  
传真 (FAX): 0512-69576661

### 台邦集团乐清分公司

地址 (ADD): 浙江省乐清经济开发区纬十六路 216 号  
电话 (TEL): 0577-62661818 62661811  
传真 (FAX): 0577-62661886



本选型手册仅用于说明产品的相关信息。台邦公司随时可能因技术升级或采用更新的生产工艺而改进本手册的有关内容，或对本手册的印刷错误及不准确的信息进行必要的更改，恕不另行通知。订货时请随时联系本公司，以确认有关信息。